



FORESTAL
57A



GUERRA

MHD-Forsttechnik
Müller-Häbbel
Böminghausen
57399 Kirchhunden
Tel. 02723 / 72524 Fax

Datos Técnicos

Capacidad de elevación neta máx.
Momento de elevación máx. dinámico
Alcance hidráulico máximo de la grúa std.
Momento de giro bruto
Angulo de giro
Capacidad recomendada de aceite en el depósito
Presión máxima de trabajo
Caudal máximo
Potencia máxima demandada
Peso de la grúa standard

Datos Técnicos

Capacidade máxima de elevação	[kNm]
Momento de elevação máx. dinámico	[kNm]
Alcance máximo do braço telescópico	[m]
Momento de rotação	[kNm]
Angulo de rotação	[°]
Volume recomendado de óleo no depósito	[l]
Pressão máxima de trabalho	[bar]
Caudal máximo	[l/min]
Potência máxima	[kW]/[CV]
Peso da grua standard	[Kg]

57A1

57AL2

Caractéristiques techniques

Couple de levage, maximum
Couple de levage max. dynamique
Allongement max. flèche (grue STD)
Couple de rotation, brut
Angle de rotation
Volume recommandé d'huile dans le réservoir
Pression max. de travail
Débit maximum
Puissance max. demandée
Masse grue standard

Specifications

Max. lifting capacity	[kNm]
Max. lifting dynamic moment	[kNm]
Max. hydr. outreach (STD crane)	[m]
Gross slewing torque	[kNm]
Slewing angle	[°]
Recommended volume of oil in the tank	[l]
Maximum working pressure	[bar]
Maximum flow	[l/min]
Maximum power required	[kW]/[CV]
Mass of standard crane	[Kg]

57A1

57AL2

Diagrama de posiciones / Diagrama de posições
Diagramme des positions / Positions diagram

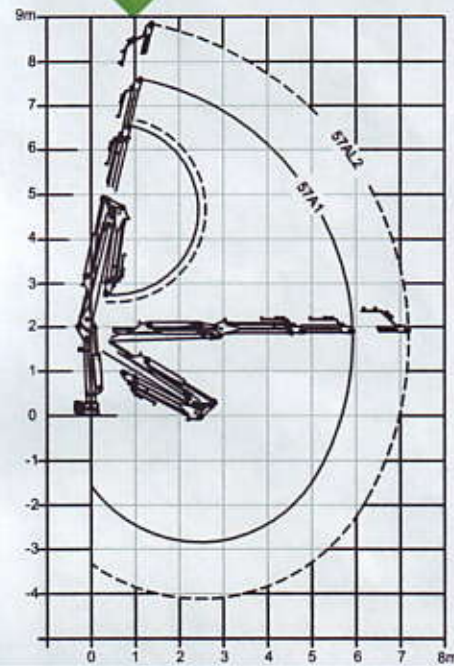
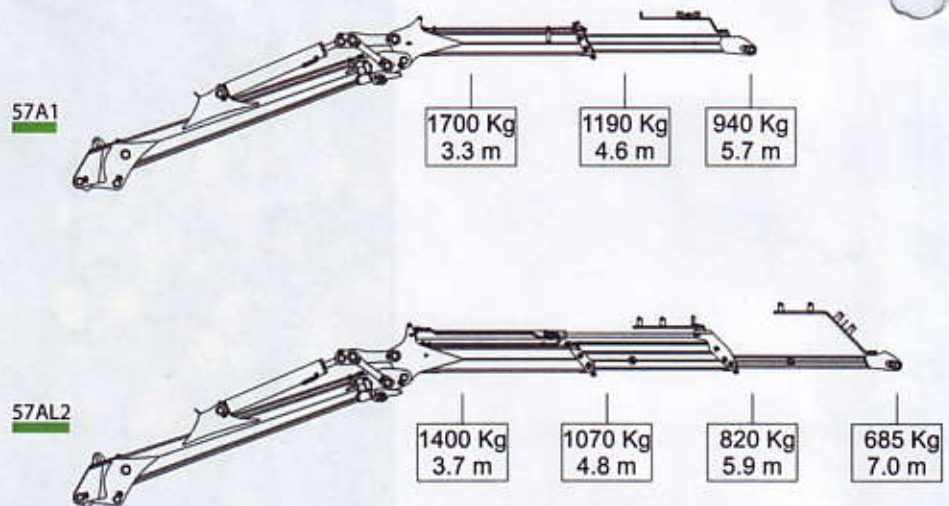


Diagrama de cargas / Diagrama de cargas
Diagramme de charges / Load diagram



Opcional / Opcional
Optionnel / Optionnel



Opcional

- Cabrestante de arrastre
- Distribuidor de caudal fijo o variable
- Mandos eléctricos con joysticks
- Enfriador de aceite

Opcional

- Guincho de arrastre
- Distribuidor com caudal fixo ou variável
- Comandos eléctricos com joysticks
- Radiador óleo

Optionnel

- Treuil d'entraînement
- Distributeur au débit fixe ou variable
- Commandes électriques avec joysticks
- Refroidisseur

Optional

- Pulling winch
- Control valve with fixed or variable flow
- Electrical controls with joysticks
- Heat exchanger

Características

Diseñado según norma "DIN 15018" clase H1-B4
 4 cilindros de giro y doble cremallera
 Sistema de giro piñón-cremallera en baño de aceite
 con rodamiento axial
 Estructura granallada, imprimación de dos componentes y dos capas de pintura
 Preinstalación para accesorios en punta (4 funciones).

Características

Construída segundo norma "DIN 15018" classe H1-B4
 4 cilindros de rotação e cremalheira dupla
 Sistema de rotação pinhão-cremalheira, em banho de óleo,
 com rolamento axial.
 Estrutura decapada, imprimação de dois componentes e duas de-mão de pintura
 Pré-instalação de controlo de acessório em ponta 4 funções

Caractéristiques

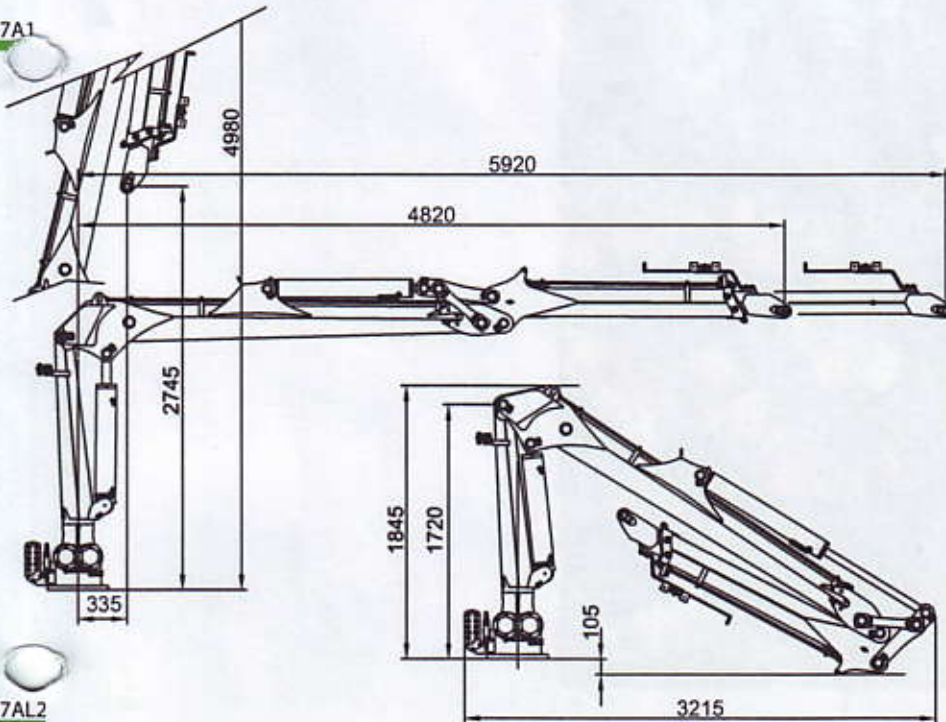
Construction selon règle "DIN 15018" classe H1-B4
 4 cylindres de rotation et double crémaillère
 Système de rotation pignon-cremaillère, au bain d'huile,
 avec roulement axial
 Structure grenillée, protégée avec deux composants et deux couches de peinture
 Préinstallation de contrôle d'accessoire en pointe à 4 fonctions

Characteristics

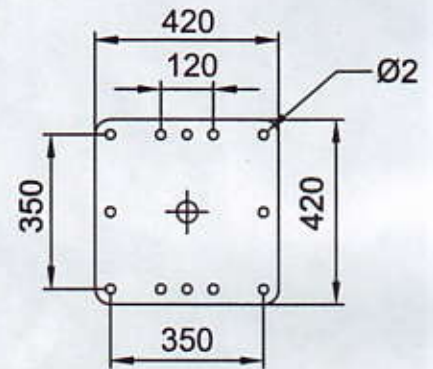
Built according "DIN 15018" rule H1-B4 class
 4 slewing cylinders and double rack
 Wheel-rack slewing system, in oil bath,
 with axial bearing.
 Shotpeened structure, primer of two components and two painting layers
 Pre- installation of 4- function point accessory control

Dimensiones/ Dimensões
 Dimensions / Dimensions

57A1



- 12 tornillos M24 8.8
- 12 parafusos M24 8.8
- 12 vis M24 8.8
- 12 screws M24 8.8



57AL2

