



FORESTAL
67A



GUERRA

Datos Técnicos

| |
|--|
| Capacidad de elevación neta máx. |
| Momento de elevación máx. dinámico |
| Alcance hidráulico máximo de la grúa std. |
| Momento de giro bruto |
| Angulo de giro |
| Capacidad recomendada de aceite en el depósito |
| Presión máxima de trabajo |
| Caudal máximo (fijo y variable) |
| Potencia máxima demandada |
| Peso de la grúa standard con gatos |

Datos Técnicos

| | |
|---|-----------|
| Capacidade máxima de elevação | [kNm] |
| Momento de elevação máx. dinámico | [kNm] |
| Alcance máximo do braço telescópico | [m] |
| Momento de rotação | [kNm] |
| Ángulo de rotação | [°] |
| Volume recomendado de óleo no depósito | [l] |
| Pressão máxima de trabalho | [bar] |
| Caudal máximo (fixo e variável) | [l/min] |
| Potência máxima | [kW]/[CV] |
| Peso da grua standard com estabilizadores | [Kg] |

67AWY1

| |
|-------------|
| 63,3 |
| 105,5 |
| 6,5 |
| 22,6 |
| 427 |
| 50 |
| 210 |
| 70/125 |
| 24-33/44-59 |
| 1310 |

67AWYS2

| |
|-------------|
| 60,8 |
| 105,12 |
| 7,5 |
| 22,6 |
| 427 |
| 50 |
| 210 |
| 70/125 |
| 24-33/44-59 |
| 1380 |

Caractéristiques techniques

| |
|--|
| Couple de levage, maximum |
| Couple de levage max. dynamique |
| Allongement max. flèche (grue STD) |
| Couple de rotation, brut |
| Angle de rotation |
| Volume recommandé d'huile dans le réservoir |
| Pression max. de travail |
| Débit maximum (fixe et variable) |
| Puissance max. demandée |
| Masse grue standard avec vérins stabilisateurs |

Specifications

| | |
|--|-----------|
| Max. lifting capacity | [kNm] |
| Max. lifting dynamic moment | [kNm] |
| Max. hydr. outreach (STD crane) | [m] |
| Gross slewing torque | [kNm] |
| Slewing angle | [°] |
| Recommended volume of oil in the tank | [l] |
| Maximum working pressure | [bar] |
| Maximum flow (fixed & variable) | [l/min] |
| Maximum power required | [kW]/[CV] |
| Mass of standard crane with outriggers | [Kg] |

67AWY1

| |
|-------------|
| 63,3 |
| 105,5 |
| 6,5 |
| 22,6 |
| 427 |
| 50 |
| 210 |
| 70/125 |
| 24-33/44-59 |
| 1310 |

67AWYS2

| |
|-------------|
| 60,8 |
| 105,12 |
| 7,5 |
| 22,6 |
| 427 |
| 50 |
| 210 |
| 70/125 |
| 24-33/44-59 |
| 1380 |

Diagrama de posiciones / Diagrama de posições Diagramme des positions / Positions diagram

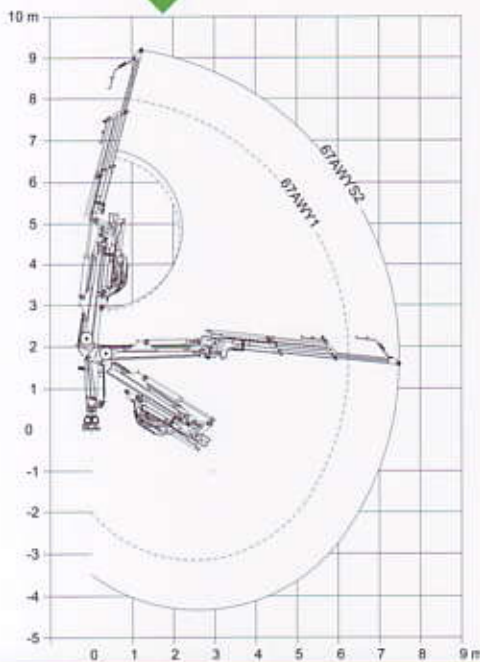
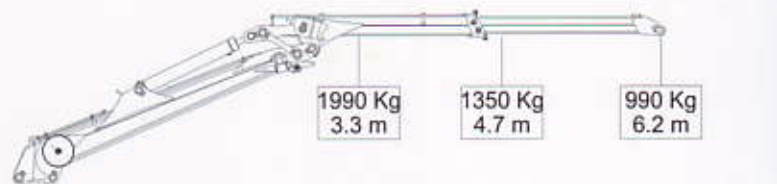
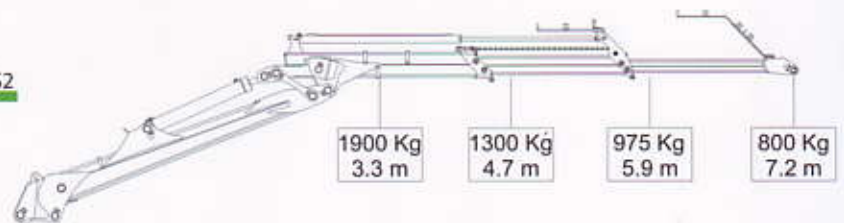


Diagrama de cargas / Diagrama de cargas Diagramme de charges / Load diagram

67AWY1



67AWYS2



Opcional / Opcional
Optionnel / Optional



Opcional

Cabrestante de arrastre
Distribuidor de caudal fijo o variable
Mandos eléctricos con joysticks
Enfriador de aceite

Opcional

Guincho de arrastre
Distribuidor com caudal fixo ou variável
Comandos eléctricos com joysticks
Radiador óleo

Optionnel

Treuil d'entraînement
Distributeur au débit fixe ou variable
Commandes électriques avec joysticks
Refroidisseur

Optional

Pulling winch
Control valve with fixed or variable flow
Electrical controls with joysticks
Heat exchanger



Características

Diseñado según norma "DIN 15018" clase H1-B4
4 cilindros de giro y doble cremallera
Sistema de giro piñón-cremallera en baño de aceite con rodamiento axial
Estructura granallada, imprimación de dos componentes y dos capas de pintura
Preinstalación para accesorios en punta (4 funciones).

Caractéristiques

Construction selon règle "DIN 15018" classe H1-B4
4 cylindres de rotation et double crémaillère
Système de rotation pignon-cremaillère, au bain d'huile, avec roulement axial
Structure grenillée, protégée avec deux composants et deux couches de peinture
Préinstallation de contrôle d'accessoire en pointe à 4 fonctions

Características

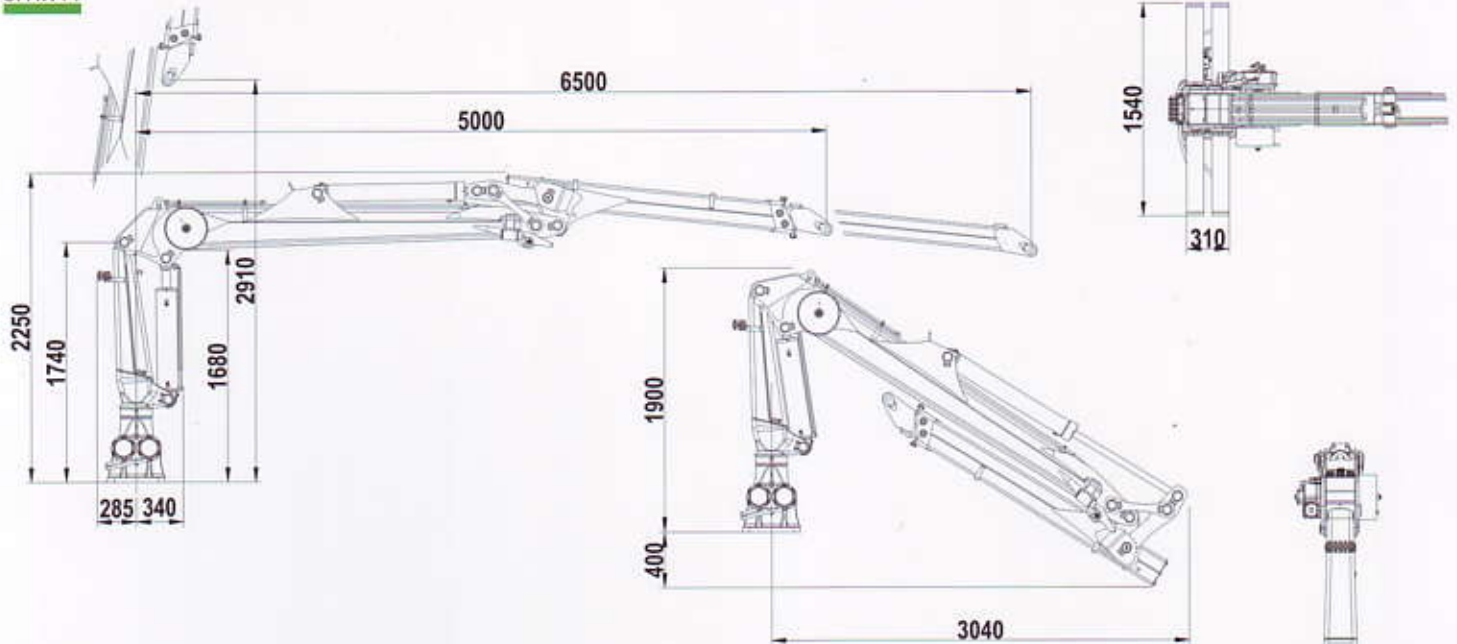
Construída segundo norma "DIN 15018" classe H1-B4
4 cilindros de rotação e cremalheira dupla
Sistema de rotação pinhão-cremalheira, em banho de óleo, com rolamento axial.
Estrutura decapada, imprimação de dois componentes e duas de-mão de pintura
Pré-instalação de controlo de acessório em ponta 4 funções

Characteristics

Built according "DIN 15018" rule H1-B4 class
4 slewing cylinders and double rack
Wheel-rack slewing system, in oil bath, with axial bearing.
Shotpeened structure, primer of two components and two painting layers
Pre-installation of 4-function point accessory control

Dimensiones / Dimensões Dimensions / Dimensions

67AWY1



67AWYS2

