



FORESTAL
77A



GUERRA

Grúas Hidráulicas
Hydraulic cranes

Datos Técnicos

Capacidad de elevación neta máx.
Momento de elevación máx. dinámico
Alcance hidráulico máximo de la grúa std.
Momento de giro bruto
Ángulo de giro
Capacidad recomendada de aceite en el depósito
Presión máxima de trabajo
Caudal máximo
Potencia máxima demandada
Peso de la grúa standard con gatos

Caractéristiques techniques

Couple de levage, maximum
Couple de levage max. dynamique
Allongement max. flèche (grue STD)
Couple de rotation, brut
Angle de rotation
Volume recommandé d'huile dans le réservoir
Pression max. de travail
Débit maximum
Puissance max. demandée
Masse grue standard avec vérins stabilisateurs

Datos Técnicos

Capacidade máxima de elevação
Momento de elevação máx. dinámico
Alcance máximo do braço telescópico
Momento de rotação
Ângulo de rotação
Volume recomendado de óleo no depósito
Pressão máxima de trabalho
Caudal máximo
Potência máxima
Peso da grua standard com estabilizadores

Specifications

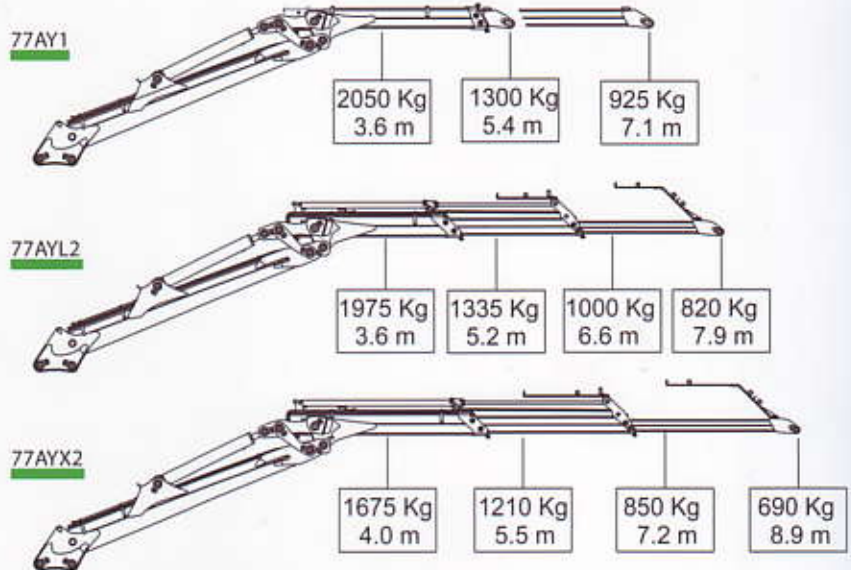
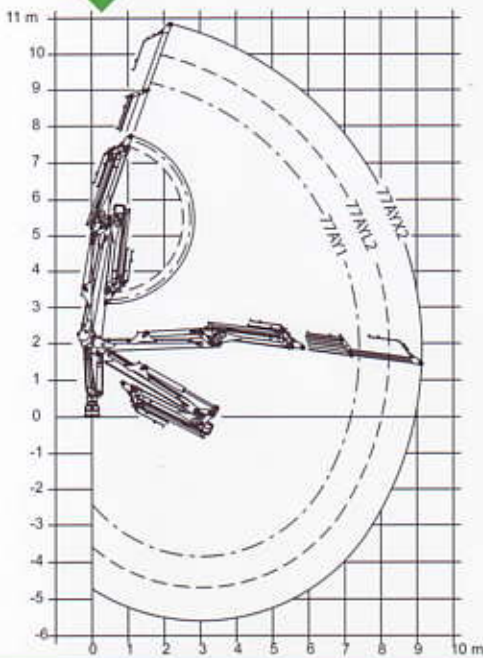
Max. lifting capacity
Max. lifting dynamic moment
Max. hydr. outreach (STD crane)
Gross slewing torque
Slewing angle
* Recommended volume of oil in the tank
Maximum working pressure
Maximum flow
Maximum power required
Mass of standard crane with outriggers

	77AY1	77AYL2	77AYX2
[kNm]	69,8	68,9	66,2
[kNm]	119,5	118,4	116,9
[m]	7,4	8,2	9,1
[kNm]	25,8	25,8	25,8
[°]	415	415	415
[l]	75	75	75
[bar]	220	220	220
[l/min]	80/150	80/150	80/150
[kW]/[CV]	31-58/42-79	31-58/42-79	31-58/42-79
[Kg]	1550	1650	1700

	77AY1	77AYL2	77AYX2
[kNm]	69,8	68,9	66,2
[kNm]	119,5	118,4	116,9
[m]	7,4	8,2	9,1
[kNm]	25,8	25,8	25,8
[°]	415	415	415
[l]	75	75	75
[bar]	220	220	220
[l/min]	80/150	80/150	80/150
[kW]/[CV]	31-58/42-79	31-58/42-79	31-58/42-79
[Kg]	1550	1650	1700

Diagrama de posiciones / Diagrama de posições Diagramme des positions / Positions diagram

Diagrama de cargas / Diagrama de cargas Diagramme de charges / Load diagram



Opcional / Opcional
Optionnel / Optional

Opcional

Cabrestante de arrastre
Distribuidor de caudal fijo o variable
Mandos eléctricos con joysticks
Enfriador de aceite

Opcional

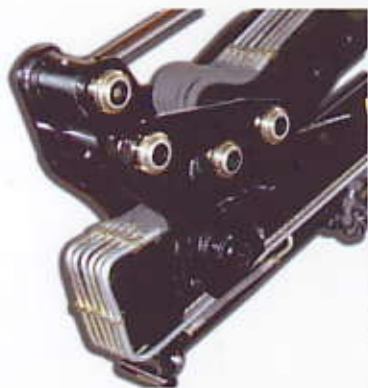
Guincho de arrastre
Distribuidor de caudal fijo ou variável
Comandos eléctricos com joysticks
Radiador óleo

Optionnel

Treuil d'entraînement
Distributeur au débit fixe ou variable
Commandes électriques avec joysticks
Refroidisseur

Optional

Pulling winch
Control valve with fixed or variable flow
Electrical controls with joysticks
Heat exchanger



Características

Diseñado según norma "EN 12999" clase H1-B4
4 cilindros de giro y doble cremallera
Sistema de giro piñón-cremallera en baño de aceite
con rodamiento axial
Estructura granallada, imprimación de dos componentes y dos capas de pintura
Preinstalación para accesorios en punta (4 funciones).

Caractéristiques

Construction selon règle "EN 12999" classe H1-B4
4 cylindres de rotation et double crémaillère
Système de rotation pignon-cremaillère, au bain d'huile,
avec roulement axial
Structure grenailée, protégée avec deux composants et deux couches de peinture
Préinstallation de contrôle d'accessoire en pointe à 4 fonctions

Características

Construída segundo norma "EN 12999" classe H1-B4
4 cilindros de rotação e cremalheira dupla
Sistema de rotação pinhão-cremalheira, em banho de óleo,
com rolamento axial.
Estrutura decapada, imprimação de dois componentes e duas de-mão de pintura
Pré-instalação de controlo de acessório em ponta 4 funções

Characteristics

Built according "EN 12999" rule H1-B4 class
4 slewing cylinders and double rack
Wheel-rack slewing system, in oil bath,
with axial bearing.
Shotpeened structure, primer of two components and two painting layers
Pre- installation of 4- function point accessory control

Dimensiones / Dimensões Dimensions / Dimensions

