

FORESTAL
R10-4WD
R11-4WD



GUERRA

www.guerra.com

Datos Técnicos

Longitud total	Comprimento total
Ancho	Largura
Longitud de caja útil	Comprimento caixa útil
Neumáticos	Pneus
Peso	Peso
Freno de disco en baño aceite	Freios a disco en banho óleo
Basculante	Basculante
Grúa	Grúa
M.M.A.	M.M.A.
Velocidad de tracción	Velocidade tração
Potencia min. recomendada	Potencia mínima recomendada

R10A4WD

4450 mm
1850 mm
2920 mm
8.25-15.5
2650 Kg
✓
✓ (Cobas)
×
10500 Kg
0-3.5 Km/h
80 Cv

R10B4WD

4550 mm
2050 mm
3020 mm
400/60-15.5
2690 Kg
✓
✓ (Cobas)
×
10500 Kg
0-3.5 Km/h
80 Cv

R10C4WD

4750 mm
2050 mm
3220 mm
400/60-15.5
2710 Kg
✓
✓ (Cobas)
×
10500 Kg
0-3.5 Km/h
80 Cv

R10D4WD

5050 mm
2150 mm
3520 mm
400/60-15.5
2740 Kg
✓
✓ (Cobas)
×
10500 Kg
0-3.5 Km/h
80 Cv

R10E4WD

5300 mm
2150 mm
3770 mm
400/60-15.5
2780 Kg
✓
✓ (Cobas)
×
10500 Kg
0-3.5 Km/h
80 Cv

Caractéristiques techniques

Longueur totale	Total length
Largeur	Width
Longueur caisse utile	Body length
Pneus	Tyres
Poids	weight
Freins à disque baigné d'huile	Disc brakes in oil bath
Basculant	Tilt
Grue	Crane
M.M.A.	M.A.M.
Vitesse de traction	Push speed
Puissance min. recommandée	Minimum recommended power

R10A4WD

4450 mm
1850 mm
2920 mm
8.25-15.5
2650 Kg
✓
✓ (Cobas)
×
10500 Kg
0-3.5 Km/h
80 Cv

R10B4WD

4550 mm
2050 mm
3020 mm
400/60-15.5
2690 Kg
✓
✓ (Cobas)
×
10500 Kg
0-3.5 Km/h
80 Cv

R10C4WD

4750 mm
2050 mm
3220 mm
400/60-15.5
2710 Kg
✓
✓ (Cobas)
×
10500 Kg
0-3.5 Km/h
80 Cv

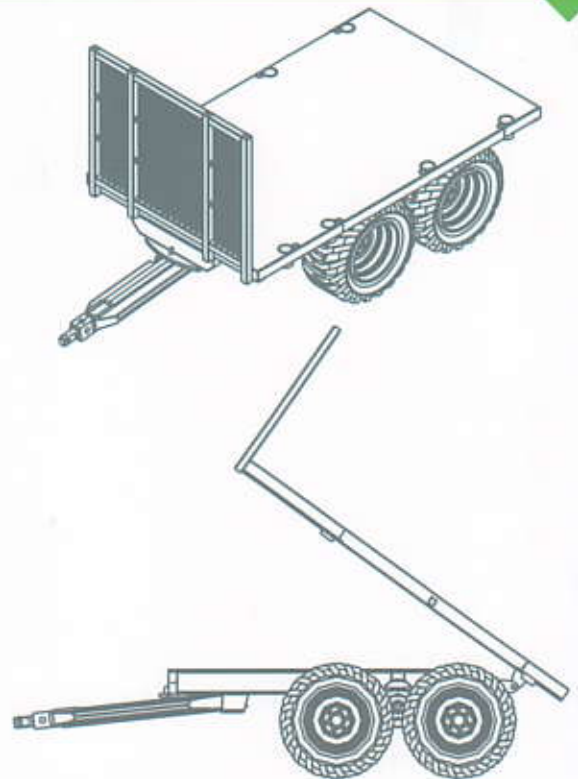
R10D4WD

5050 mm
2150 mm
3520 mm
400/60-15.5
2740 Kg
✓
✓ (Cobas)
×
10500 Kg
0-3.5 Km/h
80 Cv

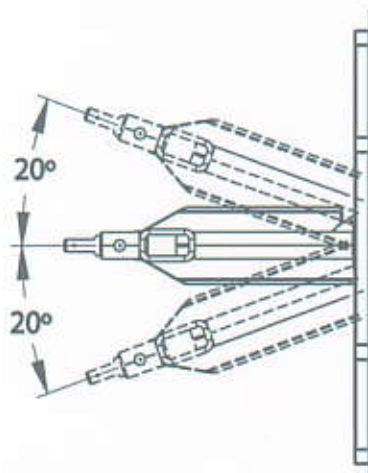
R10E4WD

5300 mm
2150 mm
3770 mm
400/60-15.5
2780 Kg
✓
✓ (Cobas)
×
10500 Kg
0-3.5 Km/h
80 Cv

Cobas



Opcional / Opcional
Optionnel / Optional



Opcional

- Lanza giratoria con doble cilindro
- Distribuidor eléctrico para accionamiento tracción
- Distribuidor para accionamiento de freno
- Distribuidor para accionamiento de lanza
- Neumáticos 315/70R15
- Estaqueras hidráulicas traseras abatibles (Cobas)
- Estaqueras hidráulicas traseras giratorias (Cobas)
- Balderas para eucalipto

Optionnel

- Timon giratoire avec double vérin
- Distributeur électrique pour traction
- Distributeur pour frein
- Distributeur pour timon
- Pneus 315/70R15
- Rangers hydrauliques arrière escamotables (Cobas)
- Rangers hydrauliques arrière giratoires (Cobas)
- Ridelles pour eucalyptus

Opcional

- Lança giratória com duplo cilindro
- Distribuidor eléctrico para accionamento tração
- Distribuidor para accionamento freio
- Distribuidor para accionamento lança
- Pneus 315/70R15
- Fueiros hidráulicos traseros abatíveis (Cobas)
- Fueiros hidráulicos traseros giratórios (Cobas)
- Taipais para eucalipto

Optional

- Revolving steering gear with double cylinder
- Electric control valve for traction drive
- Control valve for brake drive
- Control valve for steering gear drive
- Tyres 315/70R15
- Hydraulically folding rear skids (Cobas)
- Hydraulically revolving rear skids (Cobas)
- Sides for eucalyptus

Datos Técnicos

Longitud total
Ancho
Longitud de caja útil
Neumáticos
Peso
Freno de disco en baño aceite
Basculante
Grúa
M.M.A.
Velocidad de tracción
Potencia min. recomendada

Datos Técnicos

Comprimento total
Largura
Comprimento caixa útil
Pneus
Peso
Freios a disco em banho óleo
Basculante
Grúa
M.M.A.
Velocidade tração
Potencia mínima recomendada

R11A4WD

5500 mm
2070 mm
4000 mm
400/60-15.5
2610 Kg
✓
✗ (Galaico)
✗
10600 Kg
0-3.5 Km/h
80 Cv

R11B4WD

6100 mm
2070 mm
4600 mm
400/60-15.5
2840 Kg
✓
✗ (Galaico)
✗
10600 Kg
0-3.5 Km/h
80 Cv

R11BG4WD

6120 mm
2070 mm
4080 mm
400/60-15.5
4480 Kg
✓
✗ (Galaico)
✓
10600 Kg
0-3.5 Km/h
80 Cv

Caractéristiques techniques

Longitud total
Ancho
Longitud de caja útil
Neumáticos
Peso
Freno de disco en baño aceite
Basculante
Grúa
M.M.A.
Velocidad de tracción
Potencia min. recomendada

Specifications

Comprimento total
Largura
Comprimento caixa útil
Pneus
Peso
Freios a disco em banho óleo
Basculante
Grúa
M.M.A.
Velocidade tração
Potencia mínima recomendada

R11A4WD

5500 mm
2070 mm
4000 mm
400/60-15.5
2610 Kg
✓
✗ (Galaico)
✗
10600 Kg
0-3.5 Km/h
80 Cv

R11B4WD

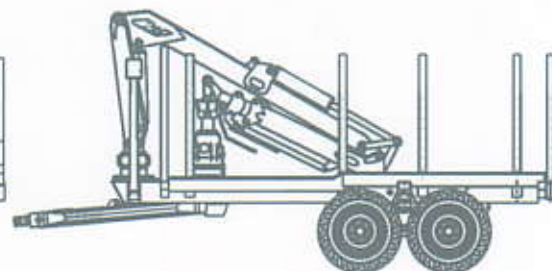
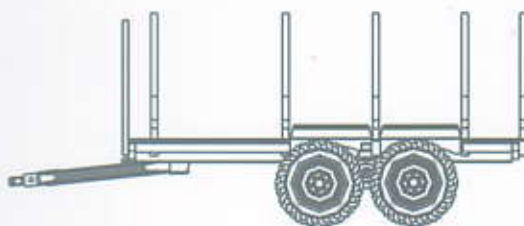
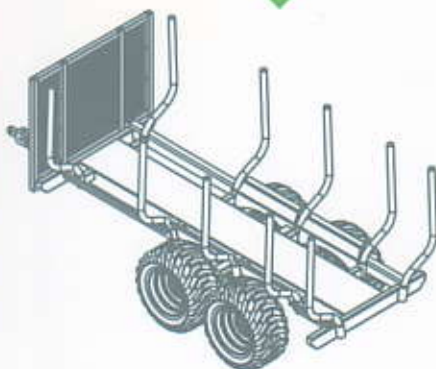
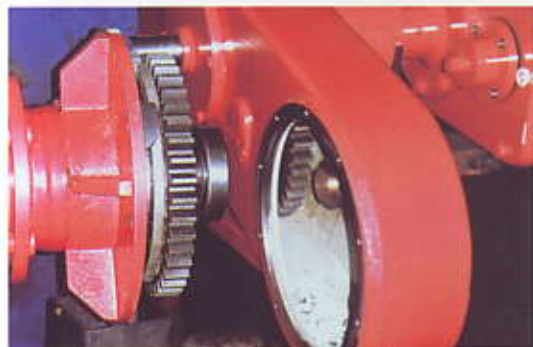
6100 mm
2070 mm
4600 mm
400/60-15.5
2840 Kg
✓
✗ (Galaico)
✗
10600 Kg
0-3.5 Km/h
80 Cv

R11BG4WD

6120 mm
2070 mm
4080 mm
400/60-15.5
4480 Kg
✓
✗ (Galaico)
✓
10600 Kg
0-3.5 Km/h
80 Cv

Galaico

Galaico+grúa/crane



Características / Características Caractéristiques / Characteristics

Características

Diferencial 933 con tracción hidráulica a las cuatro ruedas
Sistema de retención para bajadas, independiente del freno
Frontal tubular visible para carga
Chasis de acero en "U" cerrado
Instalación eléctrica protegida

Características

Diferencial 933 com tração às 4 rodas
Sistema de retenção para descidas, independente do freio
Mallal tubular visível para carga
Chassi em aço em "U" fechado
Instalação eléctrica protegida

Caractéristiques

Différentiel 933 avec traction hydraulique aux 4 roues
Système de retenue pour descente indépendant du frein
Face tubulaire visible pour chargement
Châssis en acier en "U" fermé
Installation électrique protégée.

Characteristics

933 differential gear with hydraulic four wheels drive (4WD)
Special jam system for slopes, independent of brake
Tube-shaped frontal visible for loading
Steel frame in closed "U"
Protected electrical installation