



FORESTAL
R-12 4WD



GUERRA

Datos Técnicos

| |
|-------------------------------|
| Longitud total |
| Ancho |
| Longitud de caja útil |
| Neumáticos |
| Peso |
| Freno de disco en baño aceite |
| Basculante |
| Grúa |
| M.M.A. |
| Velocidad de tracción |
| Potencia min. recomendada |

Datos Técnicos

| |
|------------------------------|
| Comprimento total |
| Largura |
| Comprimento caixa útil |
| Pneus |
| Peso |
| Freios a disco em banho óleo |
| Basculante |
| Grúa |
| M.M.A. |
| Velocidade tração |
| Potencia mínima recomendada |

R12F4WD

| |
|-----------------------|
| 5020 mm |
| 2100 mm |
| 3500 mm |
| 500/45-22.5 |
| (1) 2845 Kg |
| ✓ |
| ✓ (Cobas)/X (Galaico) |
| ✓ |
| 12000 Kg |
| 0-3.5 Km/h |
| 90 Cv |

R12H4WD

| |
|-----------------------|
| 5270 mm |
| 2100 mm |
| 3750 mm |
| 500/45-22.5 |
| (1) 2900 Kg |
| ✓ |
| ✓ (Cobas)/X (Galaico) |
| ✓ |
| 12000 Kg |
| 0-3.5 Km/h |
| 90 Cv |

R12K4WD

| |
|-----------------------|
| 5520 mm |
| 2100 mm |
| 4000 mm |
| 500/45-22.5 |
| (1) 2970 Kg |
| ✓ |
| ✓ (Cobas)/X (Galaico) |
| ✓ |
| 12000 Kg |
| 0-3.5 Km/h |
| 90 Cv |

R12L4WD

| |
|-----------------------|
| 6020 mm |
| 2100 mm |
| 4500 mm |
| 500/45-22.5 |
| (1) 3120 Kg |
| ✓ |
| ✓ (Cobas)/X (Galaico) |
| ✓ |
| 12000 Kg |
| 0-3.5 Km/h |
| 90 Cv |

Caractéristiques techniques

| |
|--------------------------------|
| Longueur totale |
| Largeur |
| Longueur caisse utile |
| Pneus |
| Poids |
| Freins à disque baigné d'huile |
| Basculant |
| Grue |
| M.M.A. |
| Vitesse de traction |
| Puissance min. recommandée |

Specifications

| |
|---------------------------|
| Total length |
| Width |
| Body length |
| Tyres |
| weight |
| Disc brakes in oil bath |
| Tilt |
| Crane |
| M.A.M. |
| Push speed |
| Minimun recommended power |

R12F4WD

| |
|-----------------------|
| 5020 mm |
| 2100 mm |
| 3500 mm |
| 500/45-22.5 |
| (1) 2845 Kg |
| ✓ |
| ✓ (Cobas)/X (Galaico) |
| ✓ |
| 12000 Kg |
| 0-3.5 Km/h |
| 90 Cv |

R12H4WD

| |
|-----------------------|
| 5270 mm |
| 2100 mm |
| 3750 mm |
| 500/45-22.5 |
| (1) 2900 Kg |
| ✓ |
| ✓ (Cobas)/X (Galaico) |
| ✓ |
| 12000 Kg |
| 0-3.5 Km/h |
| 90 Cv |

R12K4WD

| |
|-----------------------|
| 5520 mm |
| 2100 mm |
| 4000 mm |
| 500/45-22.5 |
| (1) 2970 Kg |
| ✓ |
| ✓ (Cobas)/X (Galaico) |
| ✓ |
| 12000 Kg |
| 0-3.5 Km/h |
| 90 Cv |

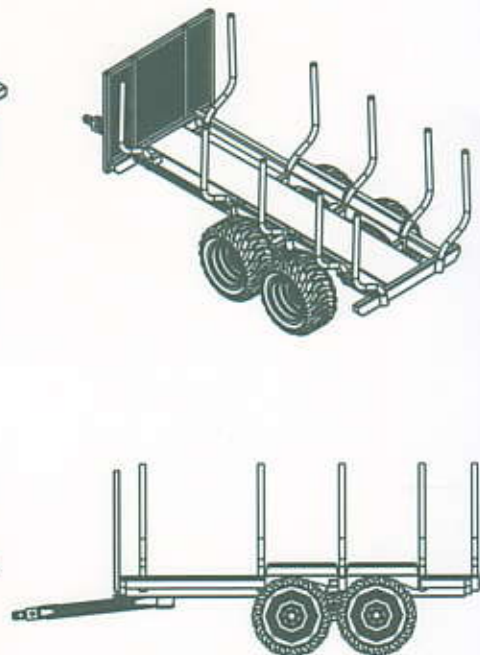
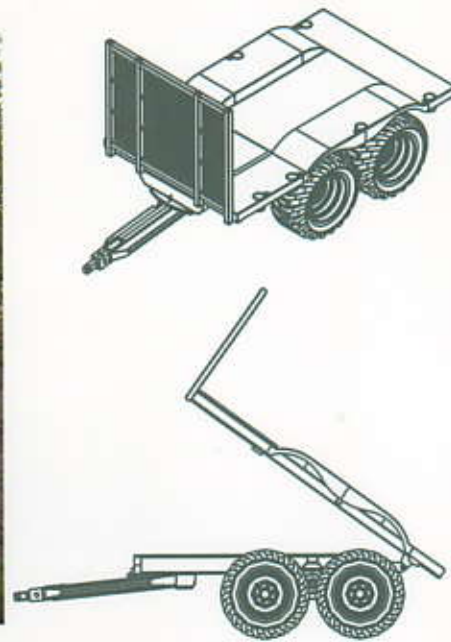
R12L4WD

| |
|-----------------------|
| 6020 mm |
| 2100 mm |
| 4500 mm |
| 500/45-22.5 |
| (1) 3120 Kg |
| ✓ |
| ✓ (Cobas)/X (Galaico) |
| ✓ |
| 12000 Kg |
| 0-3.5 Km/h |
| 90 Cv |

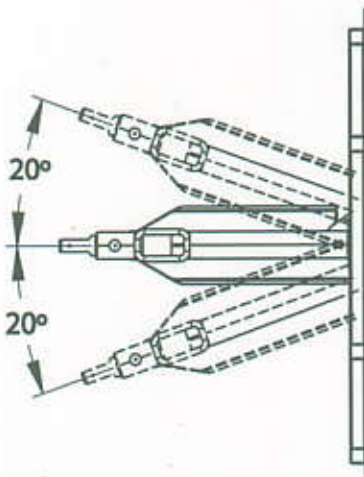
(1) Peso aprox. según equipamiento/ Peso aprox. segundo equipamento/ Poids aprox. selon équipement/ Aprox. weight according to equipment

Cobas

Galaico



**Opcional / Opcional
Optionnel / Optional**



Opcional

- Lanza giratoria con doble cilindro
- Distribuidor eléctrico para accionamiento tracción
- Distribuidor para accionamiento de freno
- Distribuidor para accionamiento de lanza
- Ancho 2200
- Estaqueras hidráulicas traseras abatibles (Cobas)
- Estaqueras hidráulicas traseras giratorias (Cobas)
- Balderas para eucalipto

Optionnel

- Timon giratoire avec double vérin
- Distributeur électrique pour traction
- Distributeur pour frein
- Distributeur pour timon
- Largeur 2200
- Rangers hydrauliques arrières escamotables (Cobas)
- Rangers hydrauliques arrières giratoires (Cobas)
- Ridelles pour eucalyptus

Opcional

- Lança giratória com duplo cilindro
- Distribuidor eléctrico para accionamiento tração
- Distribuidor para accionamento freio
- Distribuidor para accionamento lança
- Largura 2200
- Fueiros hidráulicos traseros abatíveis (Cobas)
- Fueiros hidráulicos traseros giratórios (Cobas)
- Taipais para eucalipto

Optional

- Revolving steering gear with double cylinder
- Electric control valve for traction drive
- Control valve for brake drive
- Control valve for steering gear drive
- Width 2200
- Hydraulically folding rear skirts (Cobas)
- Hydraulically revolving rear skirts (Cobas)
- Sides for eucalyptus

Datos Técnicos

| |
|-------------------------------|
| Longitud total |
| Ancho |
| Longitud de caja útil |
| Neumáticos |
| Peso |
| Freno de disco en baño aceite |
| Basculante |
| Grúa |
| M.M.A. |
| Velocidad de tracción |
| Potencia min. recomendada |

Datos Técnicos

| |
|------------------------------|
| Comprimento total |
| Largura |
| Comprimento caixa útil |
| Pneus |
| Peso |
| Freios a disco em banho óleo |
| Basculante |
| Grúa |
| M.M.A. |
| Velocidade tração |
| Potencia mínima recomendada |

R12FG4WD

| |
|------------------------|
| 5570 mm |
| 2100 mm |
| 3500 mm |
| 500/45-22.5 |
| ⁽¹⁾ 4295 Kg |
| ✓ |
| ✓ (Cobas)/X (Galaico) |
| ✓ |
| 12000 Kg |
| 0-3.5 Km/h |
| 90 Cv |

R12HG4WD

| |
|------------------------|
| 5820 mm |
| 2100 mm |
| 3750 mm |
| 500/45-22.5 |
| ⁽¹⁾ 4360 Kg |
| ✓ |
| ✓ (Cobas)/X (Galaico) |
| ✓ |
| 12000 Kg |
| 0-3.5 Km/h |
| 90 Cv |

R12KG4WD

| |
|------------------------|
| 6070 mm |
| 2100 mm |
| 4000 mm |
| 500/45-22.5 |
| ⁽¹⁾ 4420 Kg |
| ✓ |
| ✓ (Cobas)/X (Galaico) |
| ✓ |
| 12000 Kg |
| 0-3.5 Km/h |
| 90 Cv |

R12LG4WD

| |
|------------------------|
| 6570 mm |
| 2100 mm |
| 4500 mm |
| 500/45-22.5 |
| ⁽¹⁾ 4600 Kg |
| ✓ |
| ✓ (Cobas)/X (Galaico) |
| ✓ |
| 12000 Kg |
| 0-3.5 Km/h |
| 90 Cv |

Caractéristiques techniques

| |
|--------------------------------|
| Longueur totale |
| Largueur |
| Longueur caisse utile |
| Pneus |
| Poids |
| Freins à disque baigné d'huile |
| Basculant |
| Grue |
| M.M.A. |
| Vitesse de traction |
| Puissance min. recommandée |

Specifications

| |
|---------------------------|
| Total length |
| Width |
| Body length |
| Tyres |
| weight |
| Disc brakes in oil bath |
| Tilt |
| Crane |
| M.A.M. |
| Push speed |
| Minimum recommended power |

R12FG4WD

| |
|------------------------|
| 5570 mm |
| 2100 mm |
| 3500 mm |
| 500/45-22.5 |
| ⁽¹⁾ 4295 Kg |
| ✓ |
| ✓ (Cobas)/X (Galaico) |
| ✓ |
| 12000 Kg |
| 0-3.5 Km/h |
| 90 Cv |

R12HG4WD

| |
|------------------------|
| 5820 mm |
| 2100 mm |
| 3750 mm |
| 500/45-22.5 |
| ⁽¹⁾ 4360 Kg |
| ✓ |
| ✓ (Cobas)/X (Galaico) |
| ✓ |
| 12000 Kg |
| 0-3.5 Km/h |
| 90 Cv |

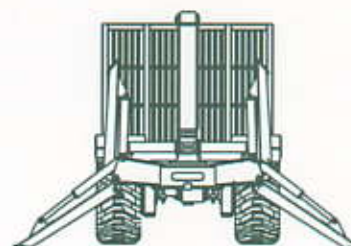
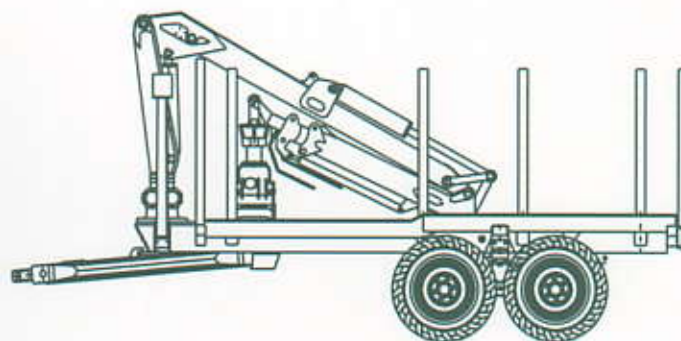
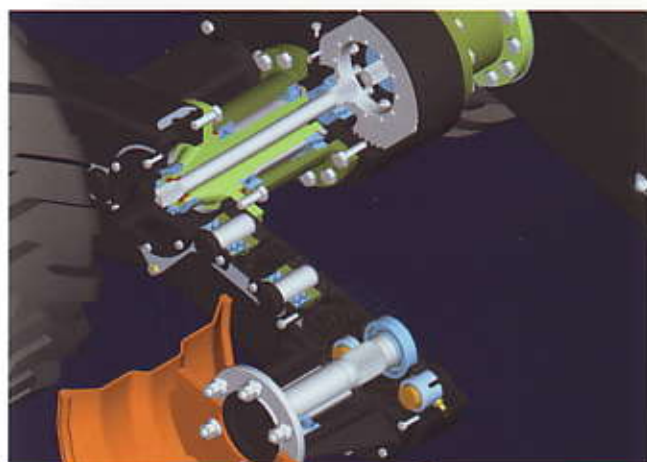
R12KG4WD

| |
|------------------------|
| 6070 mm |
| 2100 mm |
| 4000 mm |
| 500/45-22.5 |
| ⁽¹⁾ 4420 Kg |
| ✓ |
| ✓ (Cobas)/X (Galaico) |
| ✓ |
| 12000 Kg |
| 0-3.5 Km/h |
| 90 Cv |

R12LG4WD

| |
|------------------------|
| 6570 mm |
| 2100 mm |
| 4500 mm |
| 500/45-22.5 |
| ⁽¹⁾ 4600 Kg |
| ✓ |
| ✓ (Cobas)/X (Galaico) |
| ✓ |
| 12000 Kg |
| 0-3.5 Km/h |
| 90 Cv |

Galaico+grúa/crane



Características / Características Caractéristiques / Characteristics

Características

| |
|--|
| Diferencial 1090 con tracción hidráulica a las cuatro ruedas |
| Sistema de retención para bajadas, independiente del freno |
| Frontal tubular visible para carga |
| Chasis de acero en "U" cerrado |
| Instalación eléctrica protegida |

Caractéristiques

| |
|---|
| Différentiel 1090 avec traction hydraulique aux 4 roues |
| Système de retenue pour descente indépendant du frein. |
| Face tubulaire visible pour chargement. |
| Châssis en acier en "U" fermé. |
| Installation électrique protégée. |

Características

| |
|--|
| Diferencial 1090 com tração às 4 rodas |
| Sistema de retenção para descidas, independente do freio |
| Mallal tubular visível para carga |
| Chassi em aço em "U" fechado |
| Instalação eléctrica protegida |

Characteristics

| |
|---|
| 1090 differential gear with hydraulic four wheels drive (4WD) |
| Special jam system for slopes, independent of brake |
| Tube-shaped frontal visible for loading |
| Steel frame in closed "U" |
| Protected electrical installation |

