



FORESTAL  
**R-16 4WD**



**GUERRA**

**Datos Técnicos**

Longitud total
Ancho
Longitud de caja útil
Neumáticos
Peso
Opcional con basculante
Freno de disco en baño aceite
Inclinación del balancín
Distancia entre ejes
Carga máxima (capacidad de acarreo)
Velocidad de tracción con 110 l/min
Fuerza de tracción del remolque (350 bar)

**Datos Técnicos**

Comprimento total
Largura
Comprimento caixa útil
Pneus
Peso
Opcional con basculante
Freios a disco en banho óleo
Inclinação do balancim
distância entre eixos
Carga máxima (capacidade de transporte)
Velocidade tração com 110 l/min
Força de tração do reboque (350 bar)

**R16A4WD**

5450 mm
2000/2550 mm
3800 mm
500/45-22.5
<sup>(1)</sup> 3400 Kg
si/sim (R16A4WD-B)
4
13°
1300 mm
11520 Kg
0-3.7 Km/h
55 kN

**R16B4WD**

5850 mm
2000/2550 mm
4200 mm
500/45-22.5
<sup>(1)</sup> 3520 Kg
si/sim (R16B4WD-B)
4
13°
1300 mm
11480 Kg
0-3.7 Km/h
55 kN

**R16C4WD**

6125 mm
2000/2550 mm
4600 mm
500/45-22.5
<sup>(1)</sup> 3560 Kg
no/não
4
13°
1300 mm
11440 Kg
0-3.7 Km/h
55 kN

**R16D4WD**

6525 mm
2000/2550 mm
5000 mm
500/45-22.5
<sup>(1)</sup> 3600 Kg
no/não
4
13°
1300 mm
11400 Kg
0-3.7 Km/h
55 kN

**Caractéristiques techniques**

Longueur totale
Largeur
Longueur caisse utile
Pneus
Poids
Basculant optionnel
Freins à disque baigné d'huile
Domaine de mouvement bogie
Empattement bogey
Charge maximale (capacité de transport)
Vitesse de traction avec 110 l/min
Force de traction de la remorque (350 bar)

**Specifications**

Total length
Width
Body length
Tyres
weight
Optional Tilt
Disc brakes in oil bath
Bogie movement range
Bogie wheelbase
Maximum load (carrying capacity)
Push speed with 110 l/min
Push force of trailer (350 bar)

**R16A4WD**

5450 mm
2000/2550 mm
3800 mm
500/45-22.5
<sup>(1)</sup> 3400 Kg
oui/yes (R16A4WD-B)
4
13°
1300 mm
11520 Kg
0-3.7 Km/h
55 kN

**R16B4WD**

5850 mm
2000/2550 mm
4200 mm
500/45-22.5
<sup>(1)</sup> 3520 Kg
oui/yes (R16B4WD-B)
4
13°
1300 mm
11480 Kg
0-3.7 Km/h
55 kN

**R16C4WD**

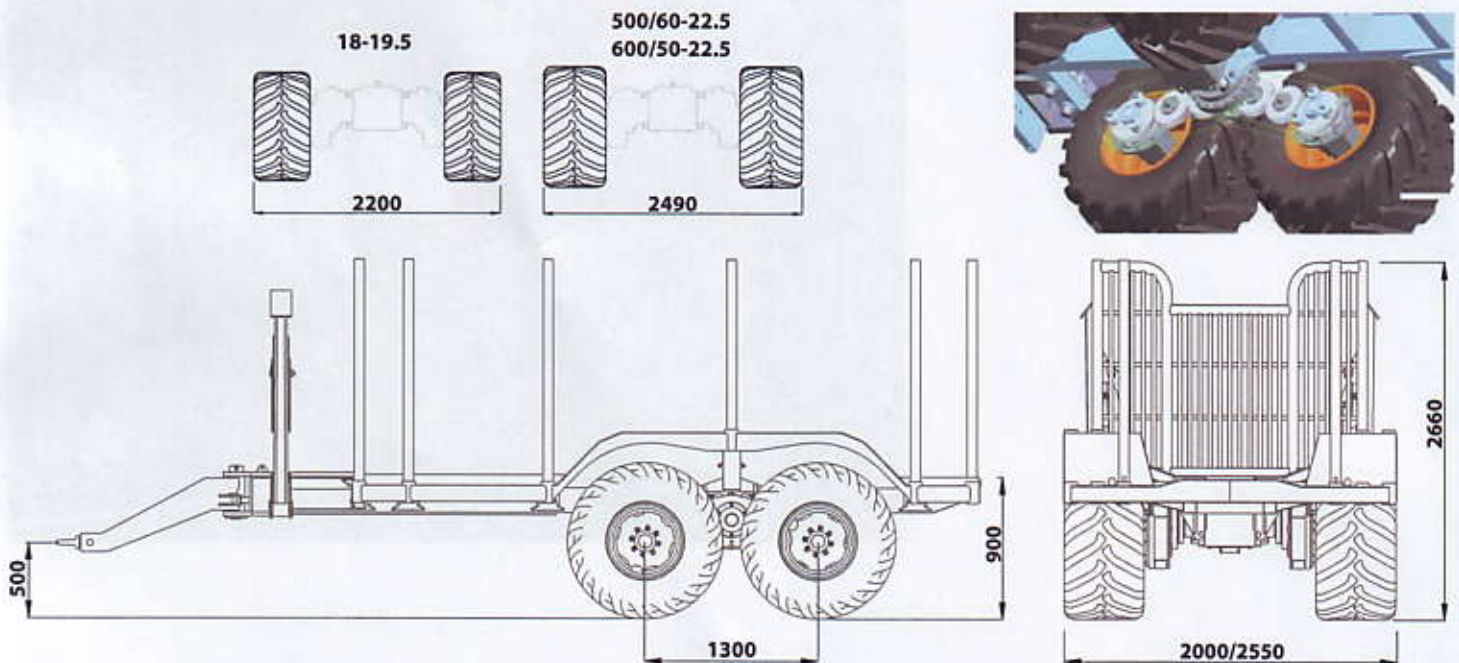
6125 mm
2000/2550 mm
4600 mm
500/45-22.5
<sup>(1)</sup> 3560 Kg
non/not
4
13°
1300 mm
11440 Kg
0-3.7 Km/h
55 kN

**R16D4WD**

6525 mm
2000/2550 mm
5000 mm
500/45-22.5
<sup>(1)</sup> 3600 Kg
non/not
4
13°
1300 mm
11400 Kg
0-3.7 Km/h
55 kN

<sup>(1)</sup> Peso aprox. según equipamiento/ Peso aprox. segundo equipamento/ Poids aprox. selon équipement/ Aprox. weight according to equipment

Dimensiones / Dimensões  
Dimensions / Dimensions



Opcional / Opcional  
Optionnel / Optional

**Opcional**

Lanza giratoria con doble cilindro
Distribuidor eléctrico para accionamiento tracción
Distribuidor para accionamiento de freno
Distribuidor para accionamiento de lanza
Balderas para eucalipto
Neumáticos 500/60-22.5, 600/50-22.5, 700/40-22.5, 710/40-22.5
2 velocidades de tracción 3,7 - 7.4 Km/h
Sistema de retención para bajadas.
Sistema de bloqueo hidráulico de la diferencial accionado eléctricamente desde cabina.

**Opcional**

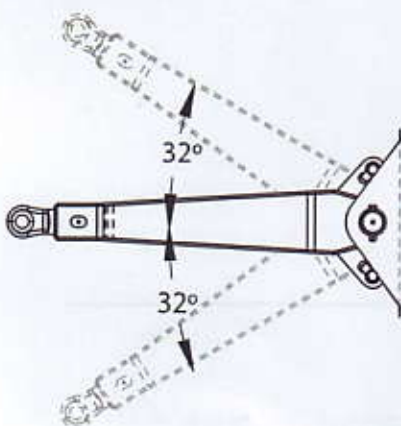
Lança giratória com duplo cilindro
Distribuidor eléctrico para accionamiento tração
Distribuidor para accionamiento freio
Distribuidor para accionamiento lança
Taipais para eucalipto
Pneumáticos 500/60-22.5, 600/50-22.5, 700/40-22.5, 710/40-22.5
2 velocidades de tração 3,7 - 7.4 Km/h
Sistema de retenção para descidas.
Difencial com sistema de bloqueio accionado desde a cabina.

**Optionnel**

Timon giratoire avec double vérin
Distributeur électrique pour traction
Distributeur pour frein
Distributeur pour timon
Ridelles pour eucalyptus
Pneus 500/60-22.5, 600/50-22.5, 700/40-22.5, 710/40-22.5
2 vitesses de traction 3,7 - 7.4 Km/h
Système de retenue pour descente.
Différentiel avec système de blocage hydraulique activée dès la cabine.

**Optional**

Revolving steering gear with double cylinder
Electric control valve for traction drive
Control valve for brake drive.
Control valve for steering gear drive
Sides for eucalyptus
Tyres 500/60-22.5, 600/50-22.5, 700/40-22.5, 710/40-22.5
2 traction speeds 3,7 - 7.4 Km/h
Special jam system for slopes.
Differential gear with hydraulic interlocking system operated from cabin.



## Datos Técnicos

Longitud total
Ancho
Longitud de caja útil
Neumáticos
Peso
Basculante
Freno de disco en baño aceite
Inclinación del balancín
Distancia entre ejes
Carga máxima (capacidad de acarreo)
Velocidad de tracción con 110 l/min
Fuerza de tracción del remolque (350 bar)

## Datos Técnicos

Comprimento total
Largura
Comprimento caixa útil
Pneus
Peso
Basculante
Freios a disco em banho óleo
Inclinação do balancim
distância entre eixos
Carga máxima (capacidade de transporte)
Velocidade tração com 110 l/min
Força de tração do reboque (350 bar)

## R16AG4WD

6235 mm
2000/2550 mm
3800 mm
500/45-22.5
<sup>(1)</sup> 5180 Kg
si/sim (R16AG4WD-B)
4
13°
1300 mm
9820 Kg
0-3.7 Km/h
55 kN

## R16BG4WD

6635 mm
2000/2550 mm
4200 mm
500/45-22.5
<sup>(1)</sup> 5220 Kg
si/sim (R16BG4WD-B)
4
13°
1300 mm
9780 Kg
0-3.7 Km/h
55 kN

## R16CG4WD

6950 mm
2000/2550 mm
4600 mm
500/45-22.5
<sup>(1)</sup> 5260 Kg
no/não
4
13°
1300 mm
9740Kg
0-3.7 Km/h
55 kN

## R16DG4WD

7310 mm
2000/2550 mm
5000 mm
500/45-22.5
<sup>(1)</sup> 5300 Kg
no/não
4
13°
1300 mm
9700 Kg
0-3.7 Km/h
55 kN

## Caractéristiques techniques

Longueur totale
Largeur
Longueur caisse utile
Pneus
Poids
Basculant
Freins à disque baigné d'huile
Domaine de mouvement bogie
Empattement bogey
Charge maximale (capacité de transport)
Vitesse de traction avec 110 l/min
Force de traction de la remorque (350 bar)

## Specifications

Total length
Width
Body length
Tyres
weight
Tilt
Disc brakes in oil bath
Bogey movement range
Bogey wheelbase
Maximum load (carrying capacity)
Push speed with 110 l/min
Pus force of trailer (350 bar)

## R16AG4WD

6235 mm
2000/2550 mm
3800 mm
500/45-22.5
<sup>(1)</sup> 5180 Kg
oui/yes (R16AG4WD-B)
4
13°
1300 mm
9820 Kg
0-3.7 Km/h
55 kN

## R16BG4WD

6635 mm
2000/2550 mm
4200 mm
500/45-22.5
<sup>(1)</sup> 5220 Kg
oui/yes (R16BG4WD-B)
4
13°
1300 mm
9780 Kg
0-3.7 Km/h
55 kN

## R16CG4WD

6950 mm
2000/2550 mm
4600 mm
500/45-22.5
<sup>(1)</sup> 5260 Kg
non/not
4
13°
1300 mm
9740Kg
0-3.7 Km/h
55 kN

## R16DG4WD

7310 mm
2000/2550 mm
5000 mm
500/45-22.5
<sup>(1)</sup> 5300 Kg
non/not
4
13°
1300 mm
9700 Kg
0-3.7 Km/h
55 kN

<sup>(1)</sup> Peso aprox. según equipamiento/ Peso aprox. segundo equipamento/ Poids aprox. selon équipement/ Aprox. weight according to equipment

## Características / Características Caractéristiques / Characteristics



### Características

Diferencial 1300 con tracción hidráulica a las 4 ruedas.  
Frontal tubular visible para carga.  
Chasis de acero en "U" cerrada.  
Instalación eléctrica protegida.  
Frenado controlado eléctricamente desde la cabina.

### Características

Diferencial 1300 com tração às 4 rodas.  
Taipa frontal tubular visível para carga.  
Chassi em aço em "U" fechado.  
Instalação eléctrica protegida.  
Frenagem controlada electricamente desde a cabina.

### Caractéristiques

Différentiel 1300 avec traction hydraulique aux 4 roues  
Face tubulaire visible pour chargement.  
Châssis en acier en "U" fermé.  
Installation électrique protégée.  
Freinage contrôlé électriquement dès la cabine.

### Characteristics

1300 differential gear with hydraulic four wheels drive (4WD)  
Tube-shaped frontal visible for loading  
Steel frame in closed "U"  
Protected electrical installation  
Brakes are controlled electrically from the cabin.

