

TP 130 PTO

Holzacker zum Montieren auf dem Traktor

Kennzeichnend diese neue Holzacker ist, den Wunsch den Preis zu optimieren ohne dabei jedoch einen Kompromiss im Bezug auf die Qualität einzugehen. TP 130 hat eine hydraulisch angetriebene einzugswalze die mit Zahnlamellen in verschleißfestem Stahl versehen, welches einen starken, aggressiven Einzug gewährleistet, wenn das Holz durch den Trichter und direkt zu den Schneidflächen hineingeführt werden soll. Der TP 130 produziert Hackschnitzel in einer Größe von 8 mm Länge, die sehr einheitlich sind, da das Holz in einem Winkel von 90 Grad gehackt wird. Sicherheitstechnisch erfüllt die Maschine alle geltenden Normen in Dänemark und in der EU. Der Holzacker ist mit einem Bedienungsbügel versehen, der dazu dient die einzugswalze zu steuern. Mit Hilfe des Bedienungsbügels kann der Betreiber die Einzugswalze starten und anhalten, und auch das Erversieren der Einzugswalze vornehmen.

Standard auf TP 130 PTO

- Integriertes hydraulisches System
- Zwei Messer
- Zwei Gegenschneden in Raex 400
- Leichte Messermontage ohne Justierung
- Eine hydraulische angetriebene Einzugswalze
- Drehbares Auswurfrohr
- Abstreicher zur Sicherung gegen Anhäufung von Materialien an Einzugswalze und im Rotorgehäuse
- Rotorschloss zur Sicherung von Rotorscheibe bei Messerauswechslung
- Bedienungsbügel für Start/Stop/Reversieren vom Einzugswalze
- Justierbaren Fuß in zwei Positionen
- PTO Gelenkwelle
- Alle Verschleißteile können mit einem Standardwerkzeug ausgewechselt werden
- Ausführliche Manual mit Ersatzteilkatalog



**Introduktionspreis
bis 15.02.10
EURO 4.995**
(EXW Ølholm und ex. MWSt. und andere abgaben)

TP 100

TP 130

TP 160

TP 200

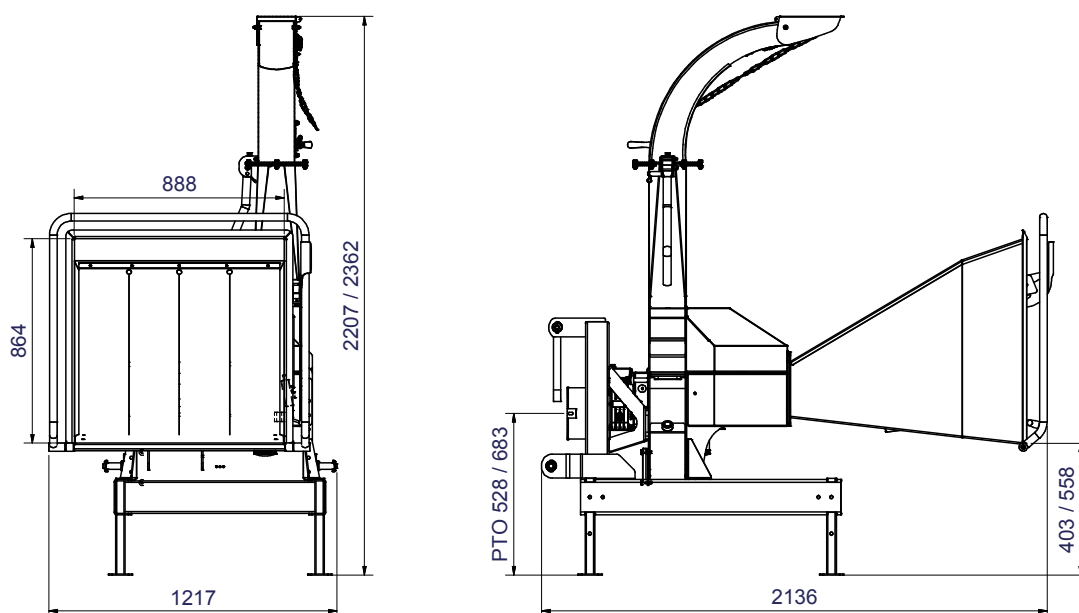
TP 250

TP 230

TP 270

TP 280

TP 400



TECHNISCHE DATEN

Maximaler Holz Durchmesser	130 mm
Öffnung an der Walze	H x B = 130 x 220 mm
Bedienung	Start/Stop/Revisieren der Walzen bei den Bedienungsbügel (Gelb)
Art des Hackers	Scheibe
Hackscheibe - gewicht in Kg	85
Einführungswinkel	Parallel zur Fahrriichtung
Einzug	1 Stück hydraulisch getriebene Walzen, Feder bestückt mit 1 stück 8mm Feder
Einzugwalze	Waagrecht liegend
Anzahl Messer	2 stück
Hackschnitzel länge	8 mm
Gegenschneiden	1 stück Waagrecht und 1 stück Senkrecht
Effektiver Bedarf	18-45 kW (25-60 PS)
PTO Umdrehungen	540 Umdr./min
PTO Gelenkwelle	Walterscheid mit Freilauf, länge = 560 mm
3-punkt Aufhängung	Kategorien 1+2
Hackgut Leistung	4-5 m ³ /Stunde (Erfahrungswert bei manueller Bedienung)
Gewicht	502 kg ohne PTO

ZUSATZAUSRÜSTUNG

Drehzahlwächter TP PILOT	Zur Sicherung des Traktormotors bei der Überwachung der Umdrehungen der Rotorscheibe.
Knickholzbrecher	TYP A (mit 4 Fingern)
Bügel im Rotorgehäuse	Empfehlenswert wenn man Einheitlichen Hackschnitzlen wünschen
Verlängertes Auswurfrohr	500 mm Senkrecht - 1.000 mm Waagrecht
Leuchtröhre	Leuchtröhre mit komplettem Satz Rücklichter
Werkzeugssatz	Enthält Werkzeuge für tägliches Service und Wartung