

TP 230 PTO

Ein starker Holzhacker - mit Anhängerzug für den Wagen - zum hacken von Holz mit bis zu 230 mm Durchmesser.

Ein Scheibenhacker mit hydraulischem Einzug, und mit dem Trichter winkelrecht zur Fahrtrichtung. Die senkrechten Einzugwalzen und der Spaltwinkel von 45 Grad sichern eine aggressive und problemlose Zerspaltung, selbst von sehr gekrümmten Stämmen. TP 230 ist genau der richtige Holzhacker, wenn die Hackschnitzeln in einem Wagen aufgesammelt werden sollen.

Zugleich bietet der winkelgestellte Trichter große Vorteile, wenn das Material, das gehäckselt werden soll, entlang dem Weg liegt. Effektiver Bedarf von 50 bis 120 PS.

Standard beim TP 230

- Integriertes Hydrauliksystem
- Drei Messer
- Drei Knickholzbrecher Typ A
- Zwei Gegenschniden - Hardox 400
- Zwei hydraulisch betriebene Einzugwalzen, die einen kraftvollen Einzug sichern
- Zwei kräftige Zugfedern auf die bewegliche Walze
- Drehbares Auswurfrohr
- Abstreifer zur Sicherung gegen Anhäufung von Material im Rotorgehäuse
- Austauschbare Verschliessplatte im Rotorgehäuse
- Rotorverschluss zur Sicherung der Rotorscheibe beim Wechseln der Messer
- Anhängerzug
- Danfoss Hydraulikmotor
- Ausklappbarer Trichter - Winkelrecht zur Fahrtrichtung
- Komplette Bedienungsanleitung mit Ersatzteilliste



TP 100

TP 150

TP 200

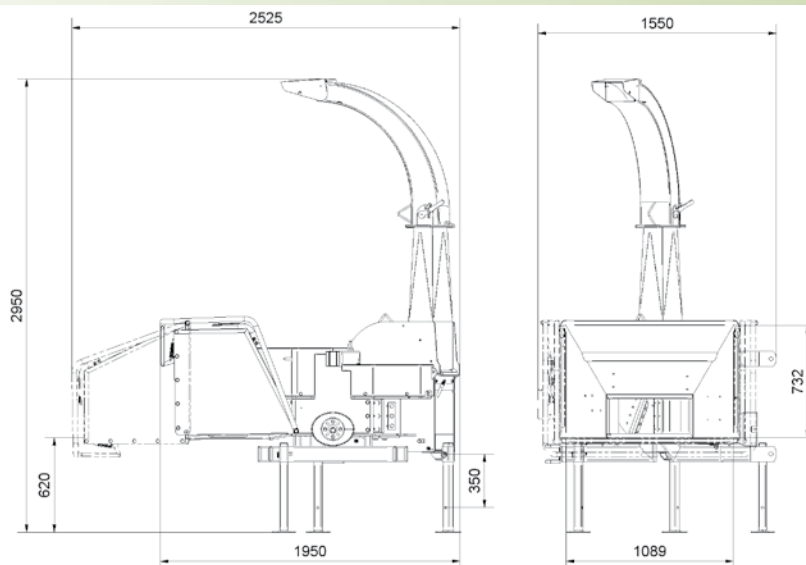
TP 250

TP 230

TP 270

TP 280

TP 400



TECHNISCHE DATEN

Max. Holz-Diameter	230 mm
Öffnung bei den Walzen	H x B = 230 x 240 mm
Bedienung	Start/Stop/Reversieren der Walzen über den Bedienungsbügel (gelb)
Art des Hackers	Scheibe
Hackwinkel	45°
Einführungswinkel	Winkelrecht zur Fahrrichtung
Einzug	2 Stück hydraulisch betriebene Walzen, Federbestückt von 1 Stück 8 mm Feder
Einzugswalzen	Waagrecht liegend
Rotorscheibe in Durchmesser	760 mm
Rotorscheibe - Gewicht in Kg	149
Anzahl Messer	3 Stück
Hackschnitzel länge	12-19 mm
Gegenschneiden	1 Stück waagrecht und 1 Stück senkrecht
Leistungsbedarf	37-90 kW (50-120 PS)
3-punkt Aufhängung	Kategorie 2
PTO Umdrehungen	540 eller 1.000 Umdrehungen/min.
Gelenkwelle	Walterscheid 2400 Serie mit Freilauf, länge = 560 mm
Verkleidung	Austauschbare Verschliessplatte im unteren Rotorgehäuse
Hackgut Kapazität	10-15 m ³ /Stunde (Erfahrungswert bei manueller Bedienung)
Max zulässiger Druck auf Kupplung	500 kg
Gewicht	990 kg

ZUSATZAUSRÜSTUNG

Drehzahlwächter	Zur sicherung des Traktormotors bei der Überwachung der Umdrehungen der Rotorscheibe
Verlängerter Auswurfrohr	500 mm senkrecht • 1.500 mm waagrecht
Knickholzbrecher	Typ B - wird verwendet, wenn zusätzliche Anforderungen an die Hackschnitzelgröße gestellt werden
Ausklappbares Auswurfrohr	
TP Seilwinde	Seilwinde für Einzug der Bäume - wird vom hydrauliksystem des Holzhackers gezogen
Leuchtröhre	Leuchtröhre mit komplettem Satz Rücklichter
Werkzeugssatz	Enthält Werkzeuge für tägliches Service und Wartung