

# TP 250 PTO

All-round Holzhacker zur Montage auf dem Traktor.

Wenn gewünscht wird, dass der Holzhacker eine große Kapazität, Flexibilität und eine einzigartige Spanqualität haben soll, so ist TP 250 die Lösung.

TP 250 ist ein Scheibenhacker mit hydraulischem Einzug. Effektiv beim Aufräumen und beim hacken von Zweigen bis zu 250 mm Durchmesser. Durch die große Rotorscheibe mit drei Messern, in Kombination mit drei Gegenschniden, 90 Grad Hackwinkel und zwei waagrechten Einzugwalzen, wird eine effektive hacken von allem Holz gesichert, von dünnen Zweigen mit bis zu ganzen Bäumen.

Standard beim TP 250

- Integriertes Hydrauliksystem
- Drei Messer
- Drei Gegenschniden - Hardox 400

- Zwei hydraulisch betriebene Einzugwalzen, die einen kraftvollen Einzug sichern
- Zwei Kräftige Feder als Gegenhalt auf die bewegliche Walze
- Drehbares Auswurfrohr
- Abstreifer zur Sicherung gegen Anhäufung von Material bei den Einzugwalzen und im Rotorgehäuse
- Auswechselbare Verschliessplatte im Rotorgehäuse
- Hydraulische Justierung der Walzengeschwindigkeit
- Rotorverschluss zur Sicherung der Rotorscheibe beim Wechseln der Messer
- Bedienungsbügel zum Start/Stop/Reversieren der Einzugwalzen
- Danfoss Hydraulikmotor
- Gelenkwelle
- Ausklappbarer Trichter
- Alle abgenutzten Teile können mit Standardwerkzeugen ausgewechselt werden
- Ausführliche Bedienungsanleitung mit Ersatzteilkatalog



TP 100

TP 150

TP 200

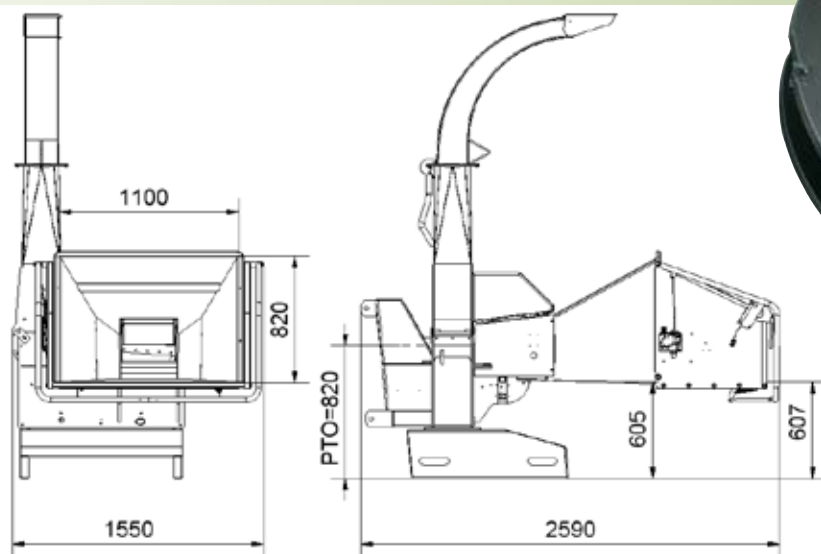
TP 250

TP 230

TP 270

TP 280

TP 400



### TECHNISCHE DATEN

Max. Holz-Durchmesser	250 mm
Öffnung bei den Walzen	H x B = 260 x 350 mm
Bedienung	Start/Stop/Reversieren der Walzen über den Bedienungsbügel (gelb)
Art des Hackers	Scheibe
Hackwinkel	90°
Einführungswinkel	Parallel zur Fahrriichtung
Einzug	2 stück hydraulisch betriebene Walzen, Federbestückt mit 2 stück 8 mm Feder
Einzugwalzen	Waagrecht liegend
Rotorscheibe in Durchmesser	960 mm, mit austauschbaren Endstücken auf den Auswurf-Flügeln
Rotorscheibe - Gewicht in Kg	272
Anzahl Messer	3 stück
Hacksnitze länge	0 - 13 mm (hydraulisch justierbar)
Gegenschneiden	1 stück waagrecht und 2 stück senkrecht
Leistungsbedarf	45-104 kW (60-140 PS)
3-Punkt Aufhängung	Kategorie 2
PTO Umdrehungen	540 oder 1.000 Umdr./min.
PTO Gelenkwelle	Walterscheid 2400 Serie mit Freilauf, länge = 560 mm
Verkleidung	Austauschbar Verschleißplatte im unteren Rotorgehäuse
Hackgut Kapazität	10-12 m <sup>3</sup> /Stunde (Erfahrungswerte bei manueller Bedienung)
Gewicht	1065 kg

### ZUSATZAUSRÜSTUNG

Drehzahlwächter	Zur Sicherung des Traktormotors bei der Überwachung der Umdrehungen der Rotorscheibe
Verlängerter Auswurfrohr	500 mm senkrecht • 1500 mm waagrecht • Verlängertes Auswurfrohr über den Traktor 3700 mm, Höhe 2230 mm
Knickholzbrecher	Typ A oder B - wird verwendet, wenn zusätzliche Anforderungen an die Hacksnitzegröße gestellt werden
Ausklappbares Auswurfrohr	
Anhängerzug	
Leuchtröhre	Leuchtröhre mit komplettem Satz Rücklichter
Werkzeugssatz	Enthält Werkzeuge für tägliches Service und Wartung