

TP 250 PTO K

Holzhaacker mit Kran zur Montage auf dem Traktor.

Wenn gewünscht das der Holzhaacker eine große Kapazität, Flexibilität und eine einzigartige Hackschnitzelqualität haben muss, ist TP 250 mit Kran die Lösung.

TP 250 ist ein Scheibenhacker mit hydraulischem Einzug. Effektiv beim Aufräumen und beim hacken von Zweigen in fingerdicker Größe bis zu 250 mm Durchmesser. Durch die große Rotorscheibe mit drei Messern, in Kombination mit drei Gegenschneiden, 90 Grad Hackwinkel und zwei waagrechten Einzugwalzen, wird eine effektive Häckseln von allem Holz gesichert, von dünnen Zweigen mit bis zu ganzen Bäumen.

Standard beim TP 250

- Integriertes Hydrauliksystem
- Drei Messer
- Drei Gegenschneiden - Hardox 400

- Zwei hydraulisch betriebene Einzugwalzen, die einen kraftvollen Einzug sichern
- 2 Kräftige Feder als Gegenhalt auf die beweglichen Walzen
- Drehbares Auswurfrohr
- Abstreifer zur Sicherung gegen Anhäufung von Material bei den Einzugwalzen und im Rotorgehäuse
- Auswechselbare Verschlussplatte im Rotorgehäuse
- Hydraulische Justierung der Walzengeschwindigkeit
- Rotorverschluss zur Sicherung der Rotorscheibe beim Wechseln der Messer
- Geteiltes obere Rotorgehäuse
- Danfoss Hydraulikmotor
- Gelenkwelle
- Kran Trichter
- Alle abgenutzten Teile können mit Standardwerkzeugen ausgewechselt werden
- Ausführliche Bedienungsanleitung mit Ersatzteilkatalog
- Drehzahlwächter



TP 100

TP 150

TP 200

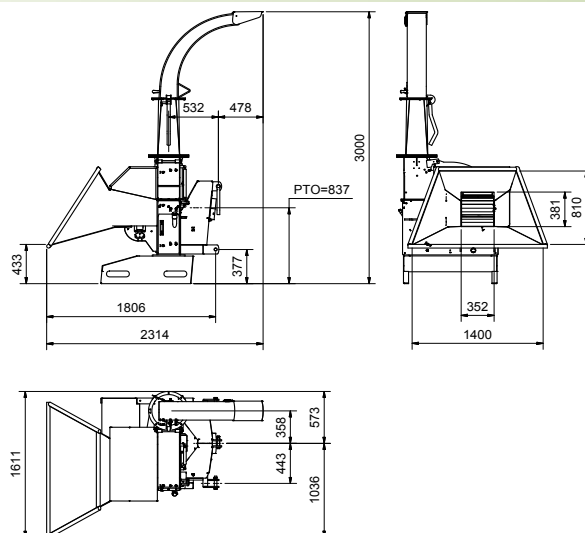
TP 250

TP 230

TP 270

TP 280

TP 400



TECHNISCHE DATEN

Max. Holz-Durchmesser	250 mm
Öffnung bei den Walzen	H x B = 260 x 350 mm
Bedienung	Start/Stop/Reversieren der Walzen über den Bedienungsbügel (gelb)
Art des Hackers	Scheibe
Hackwinkel	90°
Einspeisewinkel	Parallel zur Fahrrichtung
Einzug	2 Stück hydraulisch betriebene Walzen, Federbestückt mit 2 Stück 8 mm Feder
Einzugswalzen	Waagrecht liegend
Rotorscheibe in Durchmesser	960 mm, mit austauschbaren Endstücken auf den Auswurf-Flügeln
Rotorscheibe - Gewicht in Kg	272
Anzahl Messer	3 stück
Hacksnitze länge	0 - 13 mm (hydraulisch justierbar)
Gegenschneiden	1 stück waagrecht und 2 stück senkrecht
Leistungsbedarf	45-104 kW (60-140 PS)
PTO Umdrehungen	540 oder 1.000 Umdr./min.
PTO Gelenkwelle	Walterscheid 2400 Serie mit Freilauf, länge = 560 mm
Verkleidung	Austauschbar Verschliessplatte im unteren Rotorgehäuse
Hackgut Kapazität	12-15 m ³ /Stunde (Erfahrungswerte bei manueller Bedienung)
Gewicht	1030 kg

ZUSATZAUSRÜSTUNG

Kran und Bedienung	Wir können verschiedene Kombinationen mit MOWI Kran und Danfoss Bedienung Anbieten
Kranfuß	Für Montage von MOWI Kran im Dreipunkt aufhängung
Verlängerter Auswurfrohr	500 mm senkrecht • 1500 mm waagrecht • Verlängertes Auswurfrohr über den Traktor 3700 mm, Höhe 2230 mm (nur mit 1.000 Umdrehungen)
Knickholzbrecher	Typ A oder B - wird verwendet, wenn zusätzliche Anforderungen an die Hackschnitzelgröße gestellt werden
Ausklappbares Auswurfrohr	
Anhängerzug	Für Wagen mit 4 Räder
Leuchtröhre	Leuchtröhre mit komplettem Satz Rücklichter
Werkzeugssatz	Enthält Werkzeuge für tägliches Service und Wartung