

TP 270 PTO K

Holzacker für Kran zur Montage auf dem Traktor

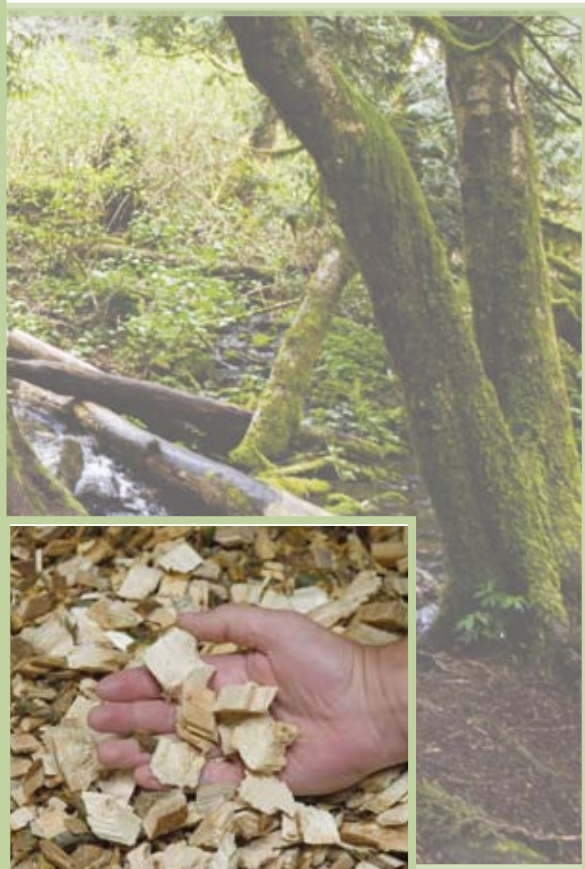
Holzacker mit hydraulischem Einzug und mit dem Trichter 45° schräg nach hinten. Ein kraftvoller und effektiver Holzacker mit Anhängerzug zum hacken von Holz bis zu 270 mm Durchmesser. Die senkrechten Einzugwalzen und der Hackwinkel von 45° sorgen für eine große Kapazität und einem aggressiven Einzug, sogar von ganzen Bäumen.

TP 270 ist auch in einer seitenverkehrten Ausgabe erhältlich (F), so dass er Frontmontiert werden kann.

Standard beim TP 270

- Integriertes Hydrauliksystem
- Drei Messer
- Drei Knickholzbrecher Typ A
- Zwei Gegenschneiden - Hardox 400

- Zwei hydraulisch betriebene Einzugwalzen, die einen kraftvollen Einzug sichern
- Hydraulischer Zylinder als Gegenhalt für die bewegliche Walze
- Drehbares Auswurfrohr
- Abstreifer zur Sicherung gegen Anhäufung von Material bei den Einzugwalzen und im Rotorgehäuse
- Austauschbare Verschlussplatte im Rotorgehäuse
- Hydraulische Justierung der Walzengeschwindigkeit
- Rotorverschluss zur Sicherung der Rotorscheibe beim Wechseln der Messer
- Anhängerzug
- Danfoss Hydraulikmotor
- Kräftige Krantrichter
- Drehzahlwächter - TP PILOT K
- Alle abgenutzten Teile können mit Standardwerkzeugen ausgewechselt werden
- ausführliche Bedienungsanleitung mit Ersatzteilkatalog



TP 100

TP 150

TP 200

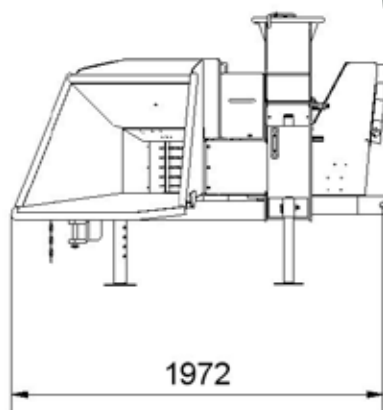
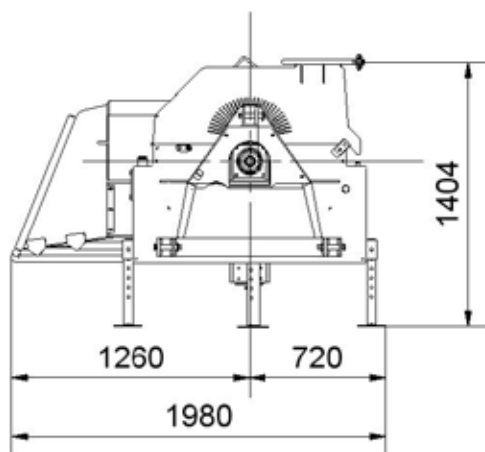
TP 250

TP 230

TP 270

TP 280

TP 400



TECHNISCHE DATEN

Max. Holz-Durchmesser	270 mm
Öffnung bei den Walzen	H x B = 280 x 290 mm
Bedienung	Start/Stop/Reverseieren der Walzen über den Bedienungsbügel (gelb)
Art des Hackers	Scheibe
Hackwinkel	45°
Einführungswinkel	45° schräg nach hinten im Verhältnis zur Fahrriichtung
Einzug	2 Stück hydraulisch betriebene Zahnwalzen mit hydraulischem Anzug
Einzugswalzen	Senkrecht stehend
Rotorscheibe im Durchmesser	960mm
Rotorscheibe - Gewicht in Kg	274
Anzahl Messer	3 Stück
Hackschnitzel länge	6-22 mm
Gegenschneide	1 Stück waagrecht und 1 Stück senkrecht
Knickholzbrecher	Typ A - öffnung bei Messer max. l x b = 55x30 mm
Leistungsbedarf	80-160 kW (100-200 PS)
PTO Umdrehungen	540 oder 1.000 Umdrehungen/min.
Gelenkwelle	Walterscheid P500 mit Freilauf und Reibkupplung, länge 710mm
3-Punkt-Aufhängung	Kategorie 2
Drehzahlwächter - TP PILOT K	Montiert in der Box zur Platzierung im Führerhaus des Traktors
Verkleidung	Austauschbare Verschliessplatte im unteren Rotorgehäuse
Hackgut-Leistung	0-35 m ³ /Stunde (Erfahrungswert bei manueller Bedienung)
Gewicht	1345 kg (exkl. Kran und Kranfuß)

ZUSATZAUSRÜSTUNG

Verlängerter Auswurfrohr	500 mm senkrecht • 1.500 mm waagrecht • Verlängerter Auswurfrohr über dem Traktor 3.700 mm, höhe 2230 mm
Ausklappbares Auswurfrohr	
Knickholzbrecher	Typ B - öffnung bei Messer max. l x b = 55x17 mm
Leuchtröhre	Leuchtröhre mit komplettem Satz Rücklichter
Seilwinde	Seilwinde für Einzug der Bäume - wird vom hydrauliksystem des Holzhackers gezogen
Kranfuß	Für Montage von MOWI kräne
Werkzeugssatz	Enthält Werkzeuge für tägliches Service und Wartung