

# TP 280 PTO K

**Professioneller Holzacker mit Kran für Montage auf dem Traktor**

TP 280 ist ein sehr starker und kompakter Holzacker, der optimal für alle Aufgaben ist, die bei einem professionellen Holzbetrieb gestellt werden. Der Holzacker wird an der 3-Punkt Aufhängung des Traktors montiert, und ein Wagen mit Hochhebbaren Behälter wird am vorderen Ende des Traktors montiert. Über das lange Auswurfrohr, das standardmäßig geliefert wird, werden die Schnitzeln direkt in den Wagen mit dem hochhebbaren Behälter befördert.

Zur vollen Ausnutzung des TP 280 ist ein Traktor notwendig, bei dem der Fahrersitz um 180 Grad gewendet werden kann, weil die häckseln dadurch erfolgt, dass man mit dem Traktor rückwärts fährt, während zugleich der Kran bedient wird.

**Standard beim TP 280**

- Integriertes Hydrauliksystem
- Drei Messer

- Drei hydraulisch betriebene Einzugwalzen, die einen kraftvollen Einzug sichern
- Zylinder als Gegenhalt für die bewegliche Walze
- Keilriemenzug zwischen PTO und Rotor
- Abstreifer zur Sicherung gegen Anhäufung von Material im Rotorgehäuse
- Austauschbare Verschliessplatte im Rotorgehäuse
- Drehzahlwächter TP PILOT K
- Automatische Justierung der Walzengeschwindigkeit über TP PILOT K
- Rotorverschluss zur Sicherung der Rotorscheibe beim Wechseln der Messer
- Kranflansch zur Montage des Krans
- Kräftiger Kranrichter
- Trichter steht parallel zur Fahrtrichtung
- Zahnwalzen
- Danfoss Hydraulikmotor
- Langes Auswurfrohr über dem Traktor
- Alle abgenutzten Teile können mit Standardwerkzeugen ausgewechselt werden
- Ausführliche Bedienungsanleitung mit Ersatzteilkatalog



TP 100

TP 150

TP 200

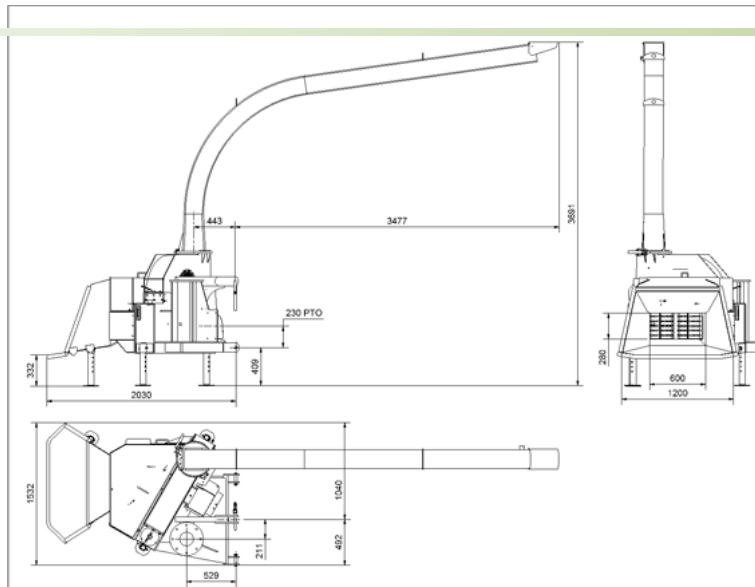
TP 250

TP 230

TP 270

**TP 280**

TP 400



## TECHNISCHE DATEN

Max. Holz-Durchmesser	280mm
Öffnung bei den Walzen	H x B = 280 x 300 mm
Bedienung	Start/Stop/Reversieren der Walzen von Bedienungsbox zur Platzierung im Traktor
Art des Hackers	Scheibe
Hachwinkel	30°
Einzug	2 stück hydraulisch betriebene Zahnwalzen (senkrecht stehend) mit hydraulischem Anzug
Einzugwalzen	Senkrecht stehende Zahnwalzen für extra kräftigen Einzug
Einführungswinkel	Parallel zur Fahrriichtung
Anzahl Messer	3 Stück
Rotorscheibe Durchmesser	960 mm mit austauschbaren Auswurf-Flügeln
Rotorscheibe - Gewicht in Kg	372
Krantrichter	Großer offener Trichter in 6 mm Platte mit massivem Ø 40 mm Rahmen
Kranflansch	Kräftiger Flansch zur Montage des Krans (Passt zu MOWI 300 und 400)
Leistungsbedarf	Min. 100 kW (135 PS) - Max 160 kW (200 PS)
Keilriemenzug	Zwischen Gelenkwelle und Holzhacker
3-punkt-Aufhängung	Kategorie 2
PTO Umdrehungen	1.000 Umdr./min
Gelenkwelle	Walterscheid Serie 2580 mit Freilauf og Weitwinkel, länge = 860 mm
Hackschnitzel länge	12-23 mm
Gegenschneiden	1 Stück senkrecht
Drehzahlwächter	TP Pilot K
Verkleidung	Austauschbare Verschliessplatte im unteren Rotorgehäuse
Hackgut Kapazität	Ca. 40-50 m <sup>3</sup> /Stunde (Erfahrungswert)
Gewicht	1.600 kg. exkl. Kran

## ZUSATZAUSRÜSTUNG

Knickholzbrecher	Satz mit 12 Stück - wenn zusätzliche Anforderungen an die Hackschnitzelqualität gestellt werden
Kurzes Auswurfrohr	Wenn die Schnitzel nicht über den Traktor geworfen sollen
Kran und Bedienung	Wir können verschiedene Alternativen mit MOWI Kränen und Bedienung anbieten
Leuchtröhre	Leuchtröhre mit komplettem Satz Rücklichter
Werkzeugssatz	Enthält Werkzeuge für tägliches Service und Wartung