

SEILWINDE



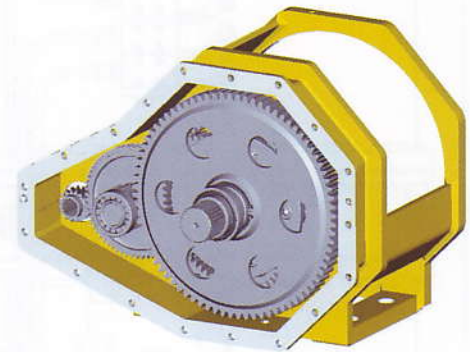
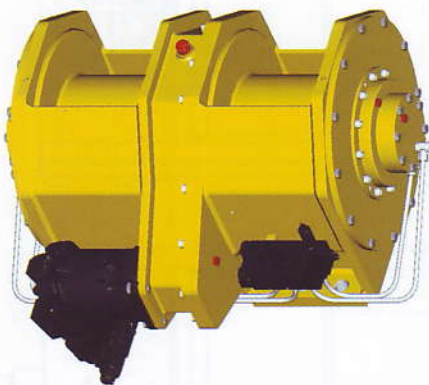
2x10 t

Neuheit

Doppeltrommelseilwinde 2N-100 mit Elektro-Hydraulik-Steuerung, mit unabhängigem Trommelantrieb, mit Zugkraft 2x10 t. Die Winde ist für den Einbau in Forstraktoren für Holzrücken geeignet.



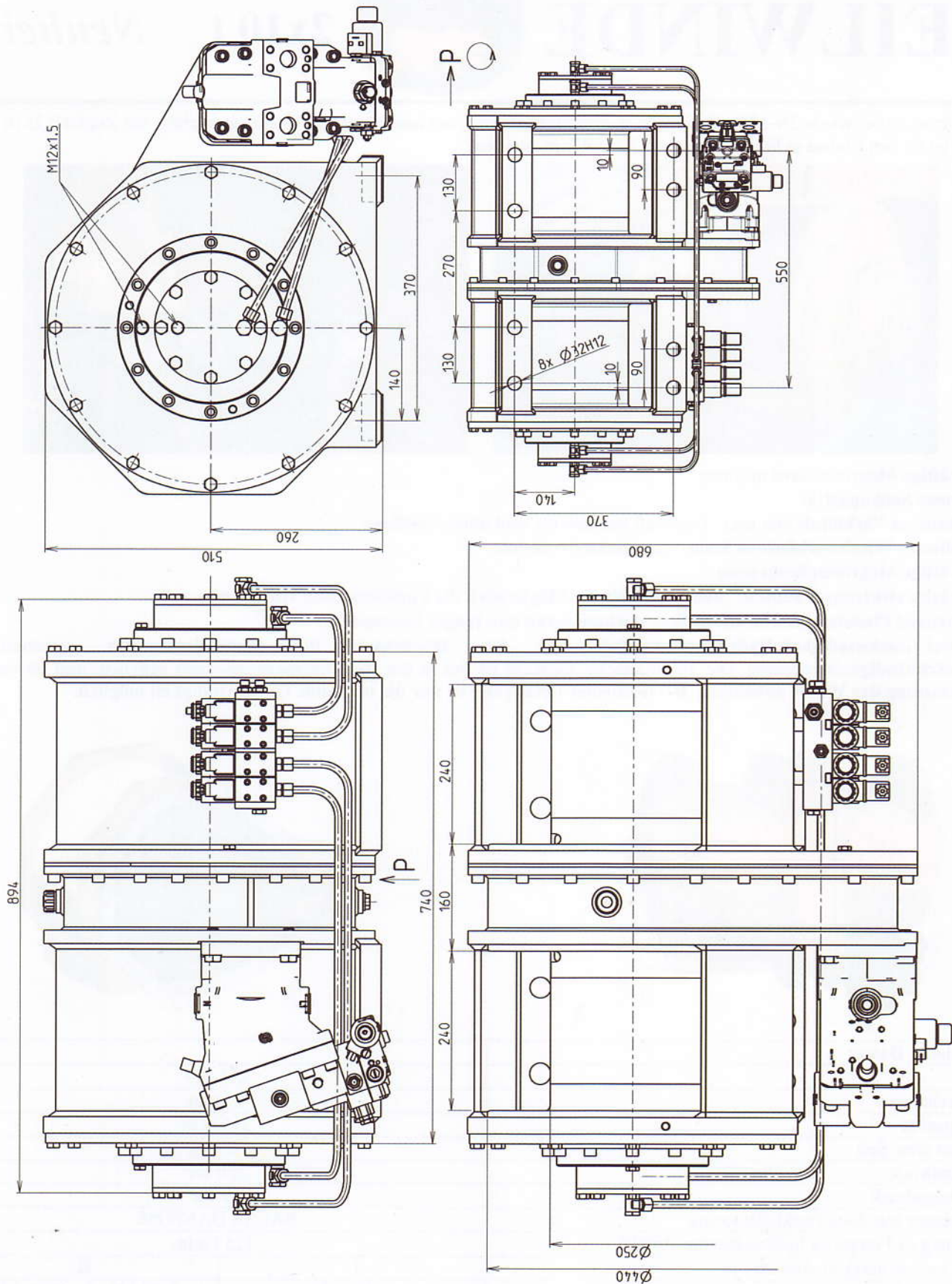
- kräftige Mehrlamellenkupplung
- grosse Seilkapazität
- günstiges Verhältnis von max. Zugkraft auf unterer und oberer Seillage
- robustes Windengehäuse in Stahl-Schweisskonstruktion
- kräftige Mehrlamellenbremse
- präzise elektrohydraulische Steuerung mit der Möglichkeit die Funksteuerung einzubauen
- Stirnrad Planetengetriebe mit hohem Wirkungsgrad und langer Lebensdauer
- Zwei-Geschwindigkeit-Hydrostatik-Antrieb mit der Möglichkeit der manuellen oder automatischen Geschwindigkeitsregelung. Die automatische Auswahl ist durch die Hydromotorregulierung gegeben, und ist von der Belastung der Winde abhängig.



Technische Daten:		
Typ	2N-100	
Seildurchmesser	13 mm	
Seilkapazität	2x120 m	
Gewicht ohne Seil	525 kg	
Antriebsdruck	250 bar	
Steuerungsdruck	35 bar	
Hydromotor mit Zwei-Punkt-Steuerung	SAUER DANFOSS	
Forderung an Pumpe für hydrostatischen Antrieb	125 l/min	
Zwei-Geschwindigkeit-Antrieb	I.	II.
max.Zugkraft – untere Seillage	2x100 kN	1x53 kN oder 2x26,5 kN
max.Zugkraft – obere Seillage	2x67 kN	1x35 kN oder 2x23,3 kN
Aufwindungsgeschwindigkeit-untere Seillage	0,21 m/s	0,71 m/s
Aufwindungsgeschwindigkeit-obere Seillage	0,35 m/s	1,22 m/s



MARTIMEX ALFA, a.s.
 Červenej armády 1
 036 65 Martin
 SLOVAKIA
 Tel.: +421/43/4239976
 Fax: +421/43/4134834
 E-mail: alfa@martimex.sk
<http://www.martimex.sk>



MHD - Forsttechnik
 Müller-Habbel
 Böminghausen 12
 57399 Kirchhundem
 Tel. 02723 / 72524
 Fax:
 E-mail:
 www.mueller-habbel.de